

г. Караганда, ул. Алиханова 37, офис 108
г. Астана, ул. Ауэзова, 33/1, офис 210

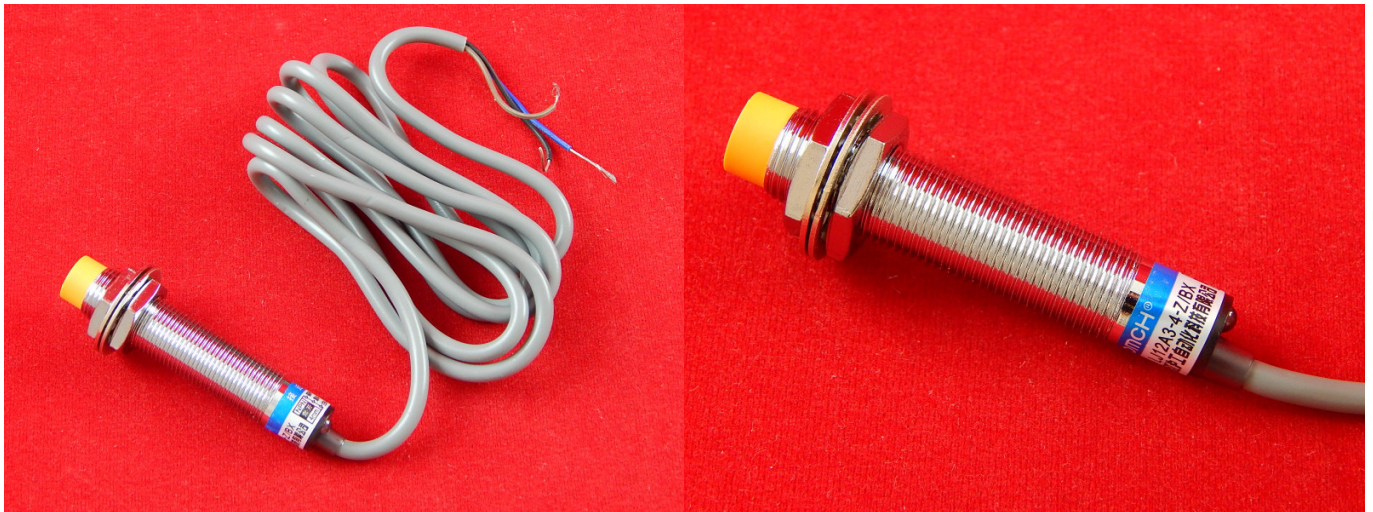
E-Mail: support@radiomart.org



Артикул: 11007

Цена в прайсе: 2524 тг.

Индуктивный датчик LJ12A3-4-Z/VX NPN NO (нормально открытый)



Концевой бесконтактный активный датчик индуктивного типа, Ø12 мм - герметичный.

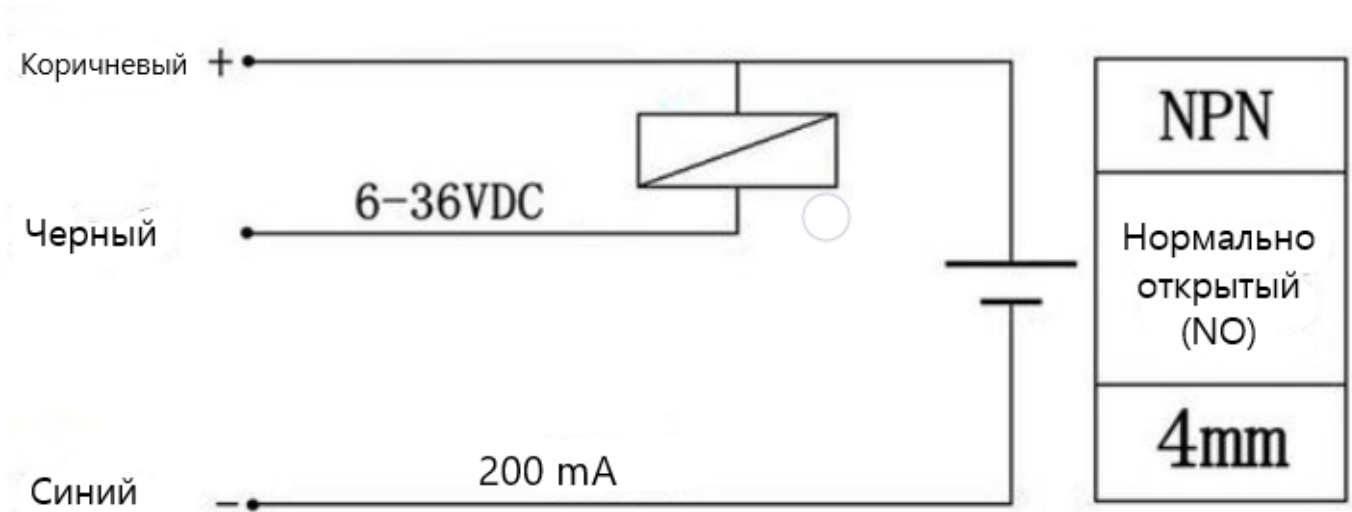
LJ12A3-4-Z/VX используется для контроля положения металлических объектов или расстояния до них (активируется наличием металла в зоне срабатывания). Принцип действия индуктивного датчика основан на изменении параметров магнитного поля, создаваемого катушкой индуктивности внутри датчика. Датчик должен быть установлен чувствительным элементом в сторону зоны измерения. Датчик может быть установлен в монтажное отверстие диаметром 12 мм и глубиной до 37,5 мм. Для этого на корпусе датчика есть две гайки и две шайбы. Датчик герметичен, потому может быть установлен в агрессивной среде. Дистанция срабатывания датчика - 4 мм. На задней торцевой части датчика установлен красный светодиод, который загорается при нахождении в зоне срабатывания металлического объекта. Датчик имеет транзисторный выход NPN полярности и нормально открытое состояние выхода. Концевой индуктивный датчик LJ12A3-4-Z/VX имеет три проводника для подключения к контроллеру и питанию. Проводники маркированы цветом: коричневый - напряжение питания, черный - выходной сигнал, синий - общий проводник (200 мА).

Характеристики:

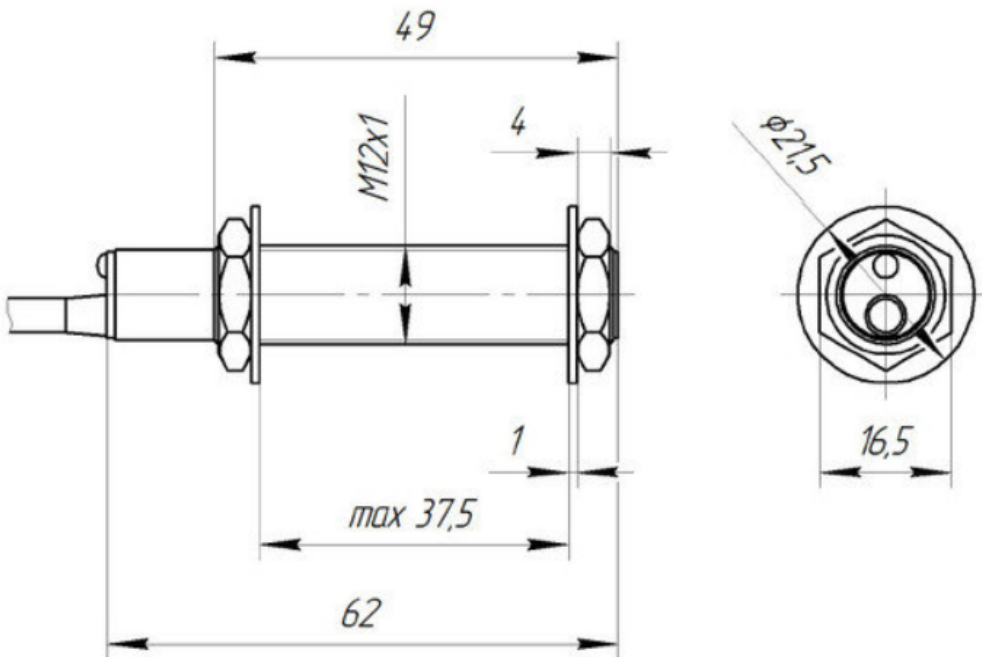
- Модель: LJ12A3-4-Z/VX
- Тип датчика: индуктивный
- Тип конструкции: цилиндрический
- Напряжение питания: 6-36 В постоянного тока
- Ток: 200 мА
- Частота: 150 Гц
- Полярность выхода: NPN
- Состояние выхода: нормально открытый (NO)
- Дистанция срабатывания: 4 мм

- Индикация срабатывания: есть
- Защита от неправильного подключения питания: есть

Схема подключения:



Размеры:



Производитель: ОМСН