

г. Караганда, ул. Алиханова 37, офис 108
г. Алматы, ул. Байтурсынова 85, блок Г,
офис 11
г. Астана, проспект Абая, 24/1, офис 47

E-Mail: support@radiomart.org



Артикул: 11109

Цена в прайсе: 33 тг.

Батарейный отсек для CR2032



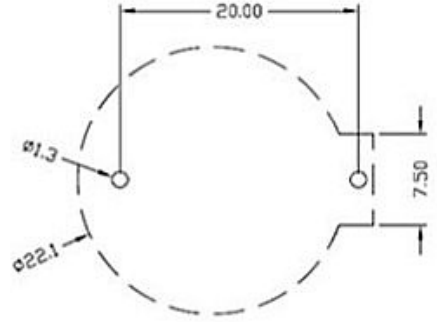
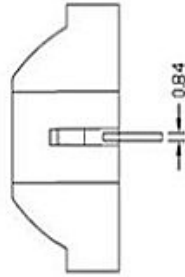
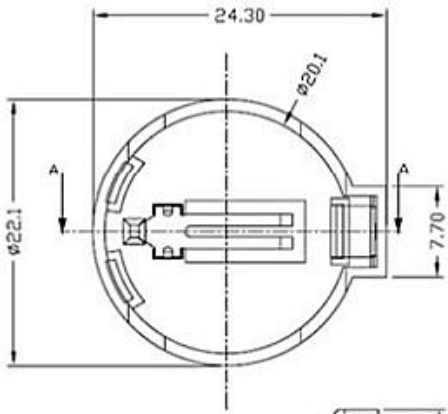
Батарейные отсеки представляют собой пластиковый корпус с гнездами для одной или нескольких батарей. Они используются для монтажа внутри корпуса прибора. Батарейные отсеки могут монтироваться с помощью проводов, металлических клипс или пайкой на плату.

Тип батарейки: cr2032

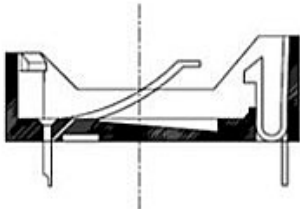
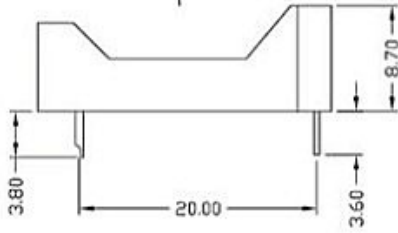
Количество элементов: 1

Корпус: открытый

Тип контактов: пайка на плату



PCB HOLE LAYOUT



SECTION A-A