

г. Караганда, ул. Алиханова 37, офис 108
г. Алматы, ул. Байтурсынова 85, блок Г,
офис 11
г. Астана, проспект Абая, 24/1, офис 47

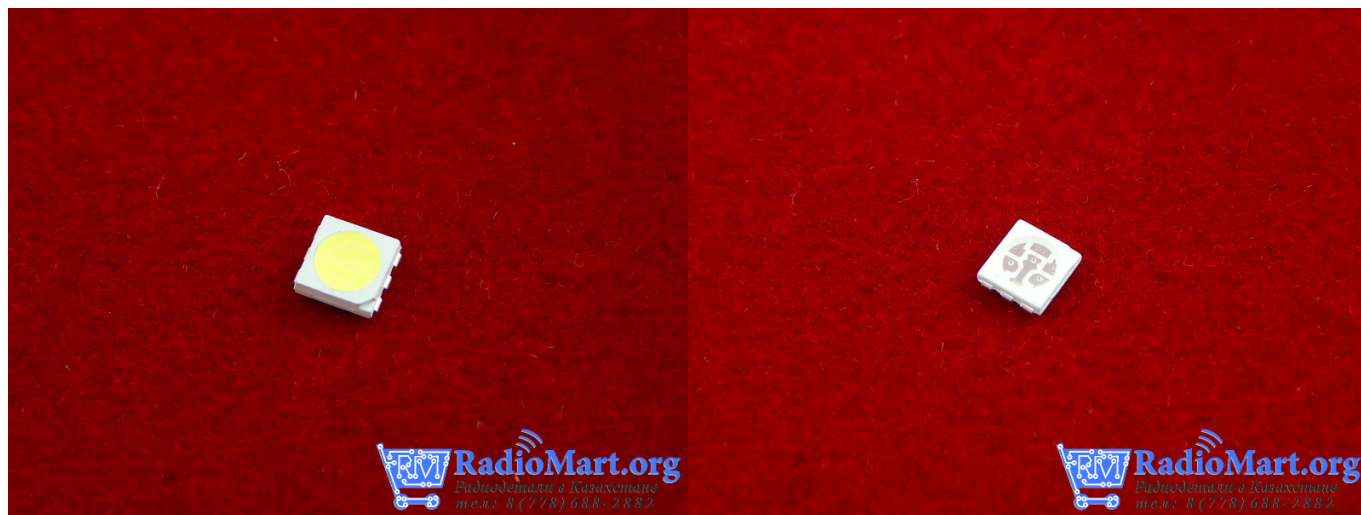
E-Mail: support@radiomart.org



Артикул: 11165

Цена в прайсе: 22 тг.

Светодиод SMD 5050 LED



Светодиоды для поверхностного монтажа (5050 SMD LED)

Характеристики:

Размер светодиода: 5x5x1,6 мм

Белый:

Напряжение: 3.0-3.2В

Яркость: 6000-6500 кд

Ток: 60 мА

Угол свечения: 160°

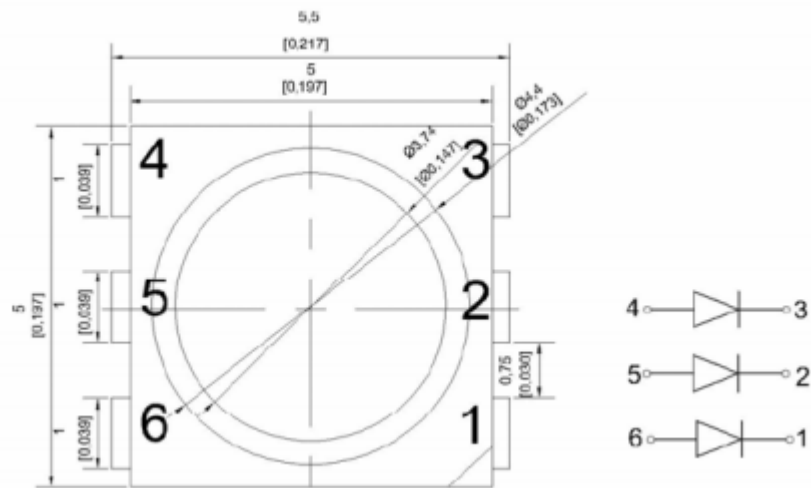
Красный:

Напряжение: 3.0-3.2В

Яркость: 800-1000 кд

Ток: 20 мА

Длина волны: 620-625



**Recommended Soldering Pattern
(Units : mm)**

