

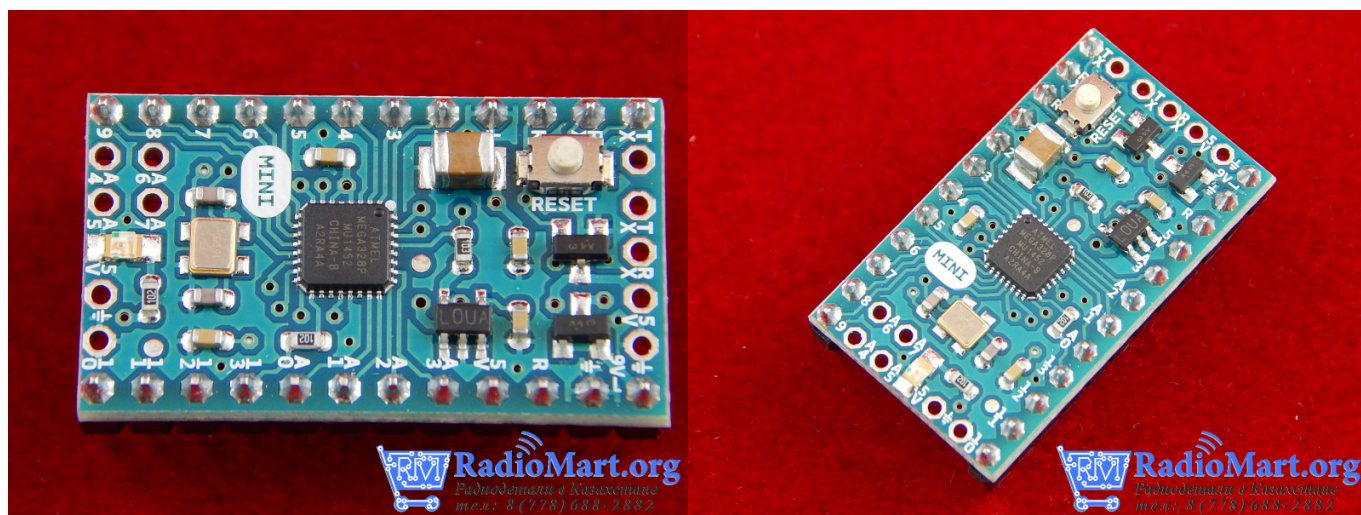
г. **Караганда**, ул. Алиханова 37, офис 108  
г. **Алматы**, ул. Байтурсынова 85, блок Г,  
офис 11  
г. **Астана**, проспект Абая, 24/1, офис 47

E-Mail: [support@radiomart.org](mailto:support@radiomart.org)



**Артикул: 11230      Цена в прайсе: 18854 тг.**

### Arduino Mini



Arduino Mini — это Arduino Uno, исполненный на компактной плате. Он лишён USB порта и разъёма для питания. Это последняя, 5-я версия Arduino Mini, где в качестве чипа используется тот же ATmega328p. Плата оригинальная, производится в Италии.

Arduino Mini предназначен для применения в местах, где занимаемое пространство критично.

#### **Взаимодействие**

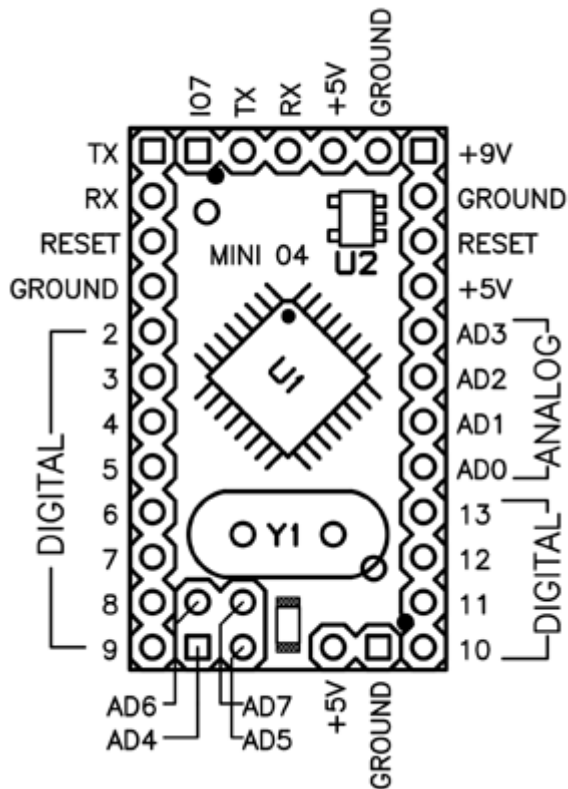
Для прошивки микроконтроллера, в виду отсутствия собственного USB-порта, можно использовать отдельный USB-Serial Converter. На время соединения портов конвертера с serial-портом платформы, взаимодействие осуществляется так же, как и с обычным Arduino.

#### **Питание**

Arduino Mini более привередлив к напряжению питания. Рекомендуется использовать входное напряжение 7-9 В.

#### **Ввод / вывод**

Назначение и расположение контактов приведено на рисунке:



### Распиновка Arduino Mini

Контакты 3, 5, 6, 9, 10 и 11 могут быть использованы для PWM.

В контакты вдоль длинных сторон уже впаяны штырьковые разъёмы, поэтому Arduino Mini легко начать использовать сразу же, без подготовки, используя макетную плату. Однако дополнительные контакты на коротких сторонах не распаяны и поэтому, если они необходимы для вашего устройства, припаять к ним провода или разъёмы придётся самостоятельно.

### Ссылки на техническое описание

[Домашняя страница платформы](#)