

г. Караганда, ул. Алиханова 37, офис 108
г. Алматы, ул. Байтурсынова 85, блок Г,
офис 11
г. Астана, проспект Абая, 24/1, офис 47

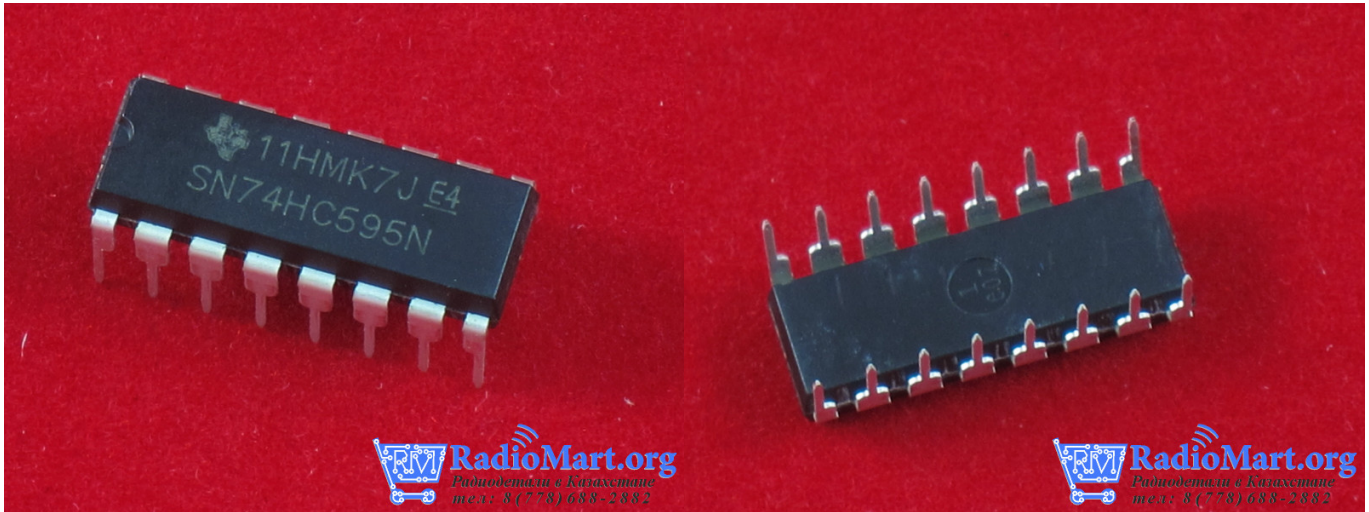
E-Mail: support@radiomart.org



Артикул: 10134

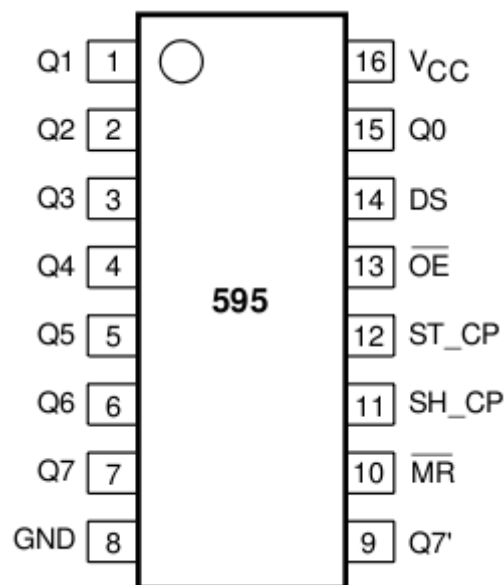
Цена в прайсе: 100 тг.

Сдвиговой регистр 74НС595



Используя всего одну микросхему можно занять в свое распоряжение дополнительно 8 выходов, используя всего 3 ноги микроконтроллера.

Благодаря возможности расширения, добавив вторую микросхему, количество выходов можно увеличить до 16. Если мало, можно добавить третью и получить в пользование уже 24 выхода и такой трюк можно повторять сколько угодно раз. При этом количество занимаемых ног микроконтроллера так и останется 3.



- Q0...Q7 - выходы которыми будем управлять. Могут находиться в трёх состояниях: логическая единица, логический ноль и высокоомное Hi-Z состояние

- **GND** - земля
- **Q7'** - выход предназначенный для последовательного соединения регистров.
- **MR** - сброс регистра.
- **SH_CP** - вход для тактовых импульсов
- **ST_CP** - вход «защёлкивающий» данные
- **OE** - вход переводящий выходы из HI-Z в рабочее состояние
- **DS** - вход данных
- **VCC** - питание 5 вольт