

г. **Караганда**, ул. Алиханова 37, офис 108
г. **Алматы**, ул. Байтурсынова 85, блок Г,
офис 11
г. **Астана**, проспект Абая, 24/1, офис 47

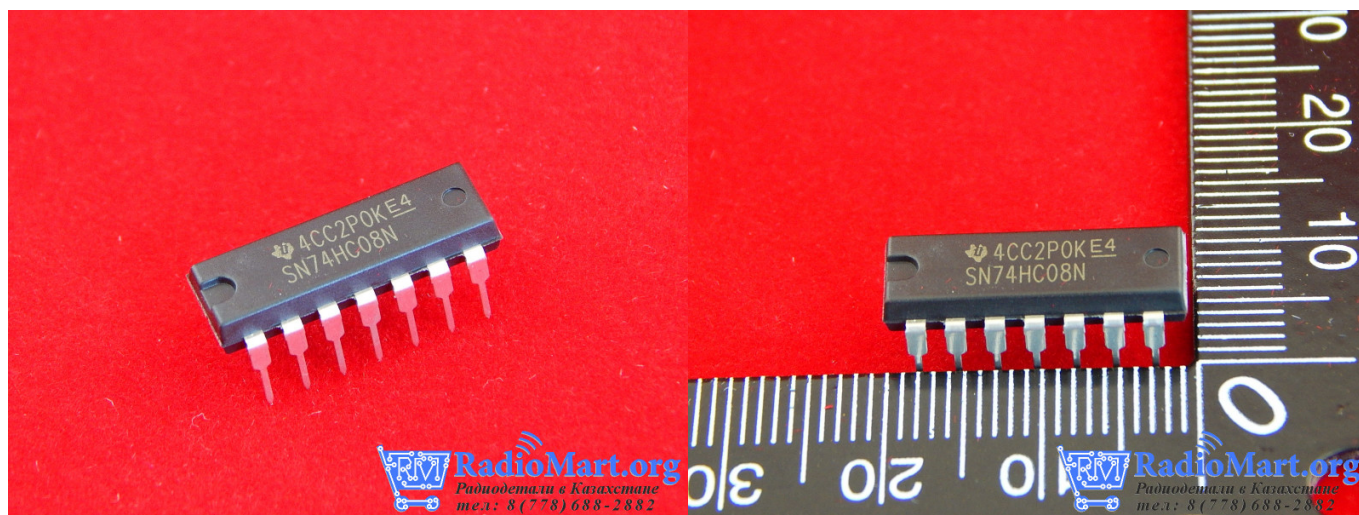
E-Mail: support@radiomart.org



Артикул: 11455

Цена в прайсе: 254 тг.

SN74HC08N (HD74HC08P) Микросхема



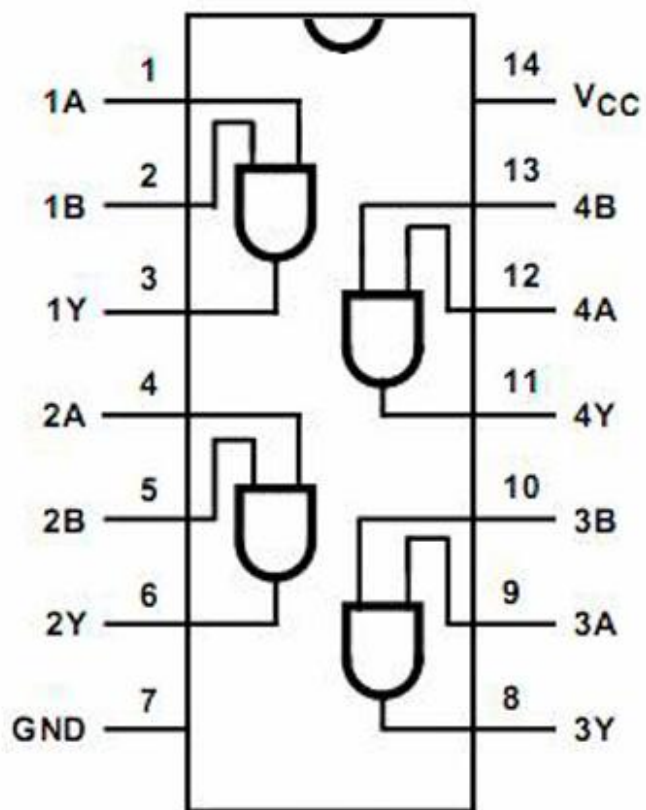
Микросхема SN74HC08N представляет собой четыре логических элемента AND (И - логическое совпадение), объединенных в одном корпусе.

Микросхема - это электронная схема произвольной сложности, изготовленная на полупроводниковой подложке и помещённая в не разборный корпус или без такового, в случае вхождения в состав микросборки. Данная SN74HC08N содержит четыре независимых входа с 2 логическими И. Они выполняют логическую функцию $Y = A * B$ или $Y = A + B$ в положительной логике.

Спецификация:

- Тип логики: CMOS;
- Рабочее напряжение: от 2 В до 6 В;
- Тип корпуса: DIP (DIP-14);
- Потребляемый ток: 20 мкА;
- Диапазон рабочих температур: от -40°C до +85°C.

Расположение выводов и таблица истинности:



Вход А	Вход В	Выход Y
0	0	0
0	1	0
1	0	0
1	1	1