

г. Караганда, ул. Алиханова 37, офис 108
г. Алматы, ул. Байтурсынова 85, блок Г,
офис 11
г. Астана, проспект Абая, 24/1, офис 47

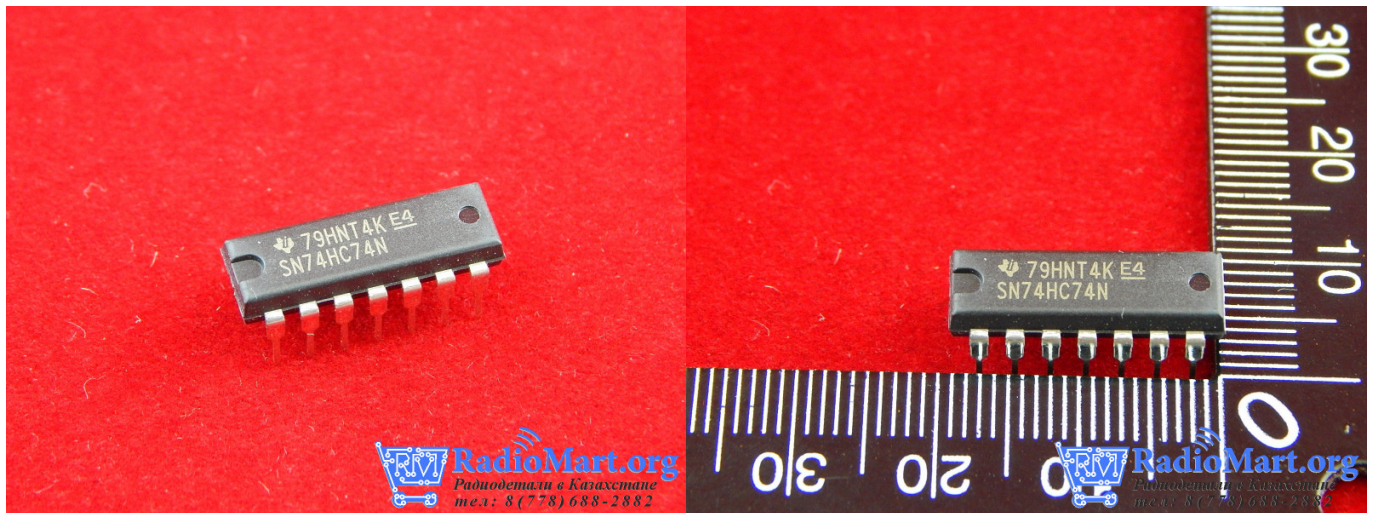
E-Mail: support@radiomart.org



Артикул: 11463

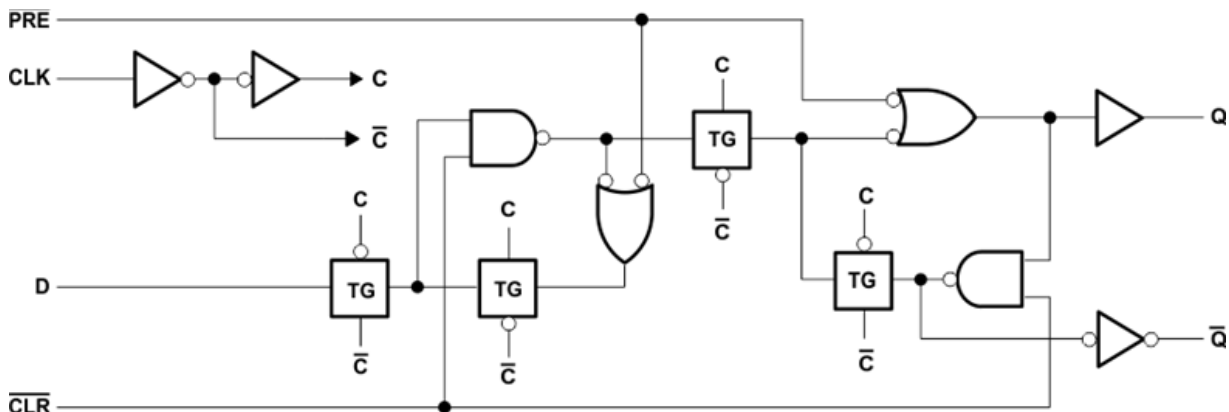
Цена в прайсе: 243 тг.

74НС74N Микросхема



Устройства SN74HC74N содержат два независимых триггера с положительным фронтом D-типа. Низкий уровень на входах предустановки (PRE) или сброса (CLR) устанавливает или сбрасывает выходы независимо от уровней других входов.

Устройства SN74HC74N содержат два независимых триггера с положительным фронтом D-типа. Когда PRE и CLR неактивны они имеют высокий уровень, данные на входе данных D, отвечающее требованиям времени установки, передаются на выходы с положительным фронтом синхроимпульса CLK. Синхронизация времени происходит при определенном уровне напряжения и не связана напрямую со временем нарастания CLK. После интервала времени удержания данные на входе D могут быть изменены, не влияя на уровни на выходах.



Характеристика:

- Широкий диапазон рабочих напряжений: от 2 до 6 В
- Выходы могут управлять до 10 нагрузками LSTTL
- Низкое энергопотребление, максимум 40 мкА, I_{CC}
- Типичный $t_{pd} = 15$ нс
- Выходной сигнал ± 4 мА при 5 В
- Очень низкий входной ток 1 мкА