

г. Караганда, ул. Алиханова 37, офис 108  
г. Астана, ул. Ауэзова, 33/1, офис 210

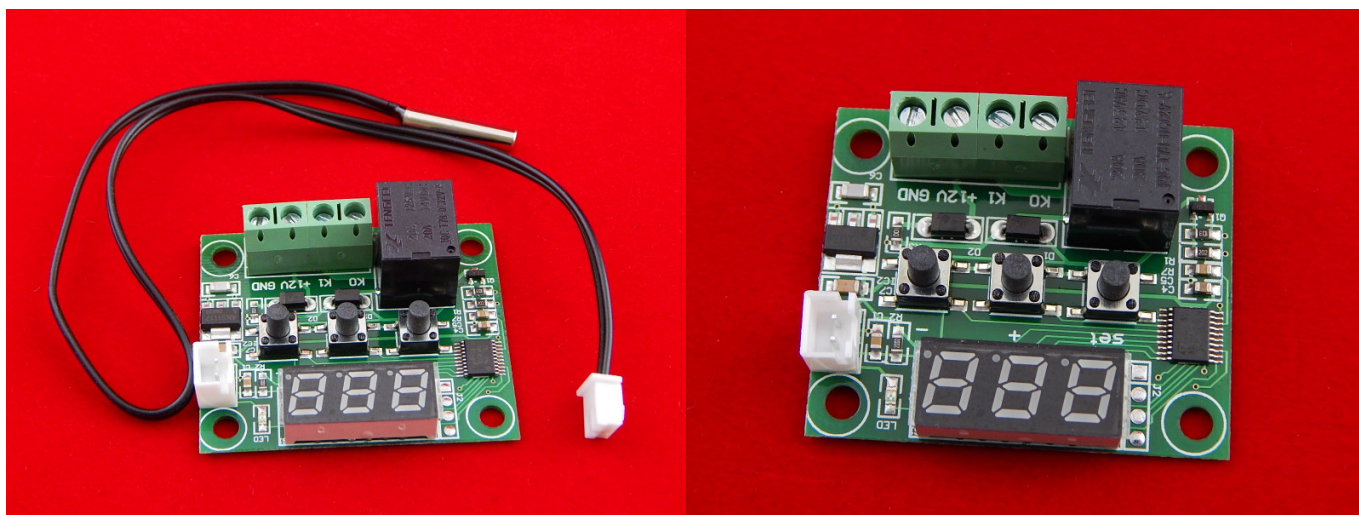
E-Mail: [support@radiomart.org](mailto:support@radiomart.org)



**Артикул: 11509**

**Цена в прайсе: 1803 тг.**

### Электронный термостат W1209



Термостат — это управляющее устройство для поддержания определённой температуры с заданной точностью. Может быть полезен в различных системах автоматизации (холодильник, теплица, подогрев труб, бойлер, вентиляция, авто и т.д).

Программируемый терморегулятор предназначен для контроля температуры в диапазоне от  $-50^{\circ}\text{C}$  до  $+110^{\circ}\text{C}$ . Он может работать в паре с нагревателем или охладителем. Программируемый терморегулятор оснащен трехразрядным LED дисплеем, светодиодным индикатором включения реле, тремя кнопками управления, разъемом для подключения внешнего термодатчика, клеммами «K0/K1» для подключения нагрузки и «+12V/GND» для питания платы терморегулятора. На LED дисплее отображается текущая измеряемая температура.

#### **Спецификация:**

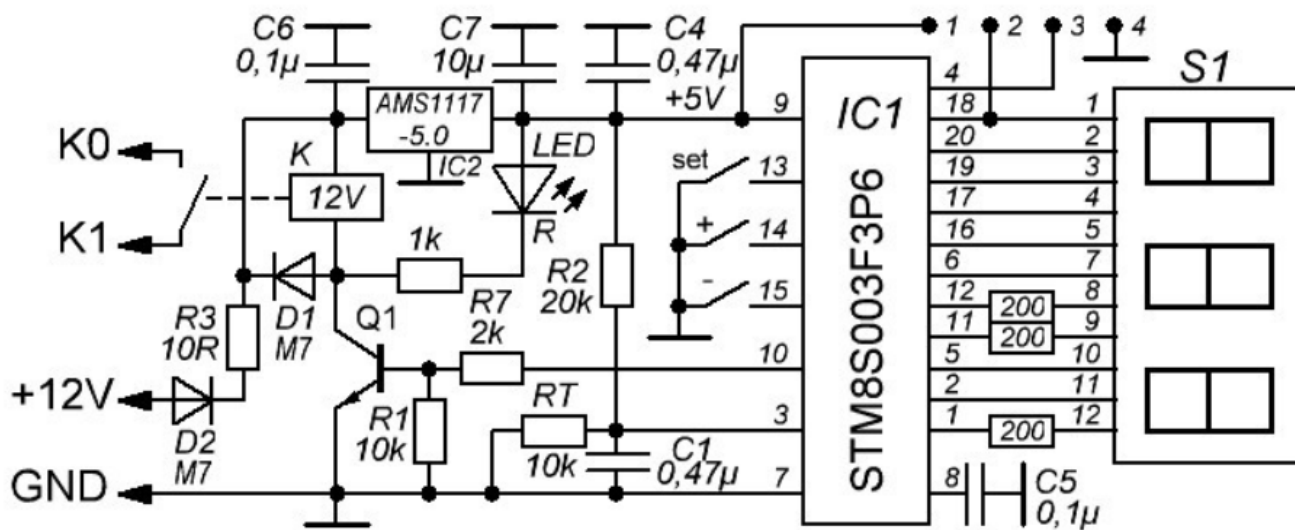
- Диапазон регулирования температуры:  $-50^{\circ}\text{C}$  ...  $+120^{\circ}\text{C}$
- Точность регулирования температуры:  $0,1^{\circ}\text{C}$
- Гистерезис:  $0,1$  ...  $30^{\circ}\text{C}$
- Напряжение питания: 12VDC
- Датчик: Герметичный NTC 10K 0.5%
- Длина кабеля 0,3м
- Максимальный ток нагрузки: 5A/220VAC; 15A/14VDC

#### **Подготовка к работе:**

1. Подключите источник питания 12V постоянного напряжения к контактам «+12V» (плюс 12V) и «GND» (минус 12V).
2. Подключите нагрузку к контактам «K0» и «K1» (подключается в разрыв цепи питания управляемого прибора (последовательное подключение))
3. После подачи питания 12V на контакты «+12V» и «GND», на LED дисплее отобразится текущая температура, измеренная выносным датчиком температуры.

Для установки температуры контроля кратковременно нажмите кнопку "SET", после чего кнопками «+» или «-» установите заданную температуру, и еще раз нажмите кнопку "SET", или же не нажимайте никакие кнопки в течение 5 секунд.

**Принципиальная схема:**



Дополнительная информация представлена ниже во вложении.