

г. Караганда, ул. Алиханова 37, офис 108
г. Алматы, ул. Байтурсынова 85, блок Г,
офис 11
г. Астана, проспект Абая, 24/1, офис 47

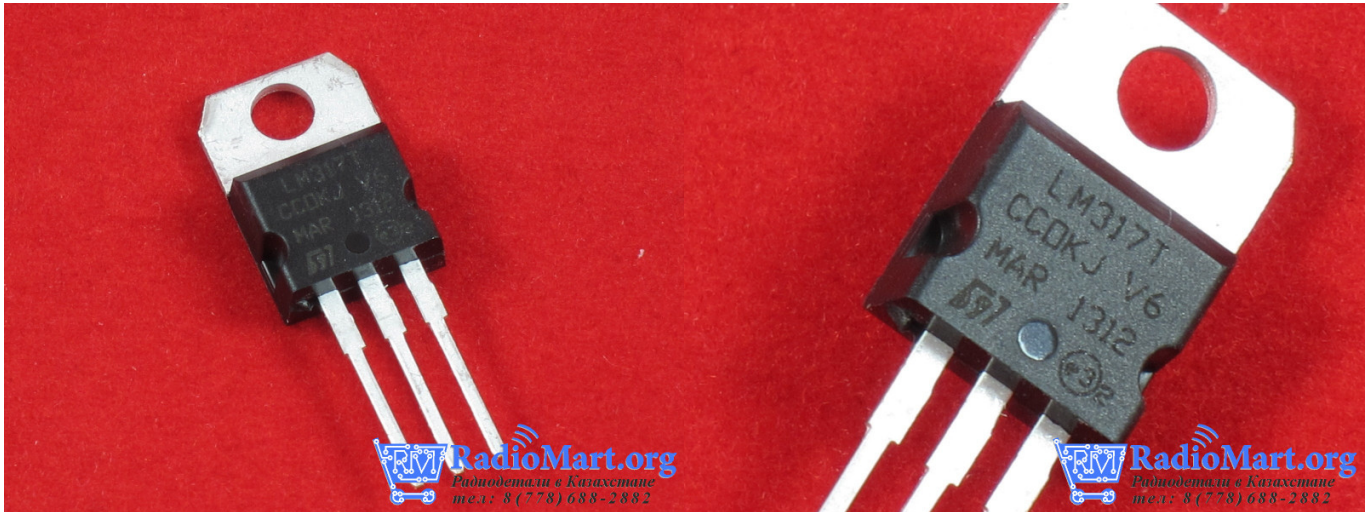
E-Mail: support@radiomart.org



Артикул: 10172

Цена в прайсе: 319 тг.

LM317 Настраиваемый регулятор напряжения

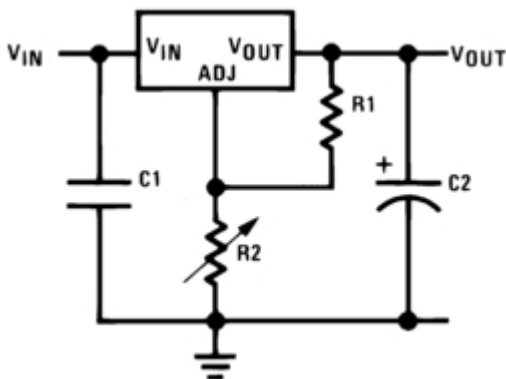


Регулятор напряжения LM317 предназначен для конвертации высокого входного напряжения к стабильному выходному напряжению, которое можно задать с помощью делителя напряжения.

При использовании сопротивлений в диапазоне от килоома, составляющая формулы с I_{adj} становится ничтожно малой и её можно не учитывать в расчёте.

Регулятор напряжения полезен, если в своей схеме вам необходимо от одного источника запитать несколько мощных компонентов с различными требованиями к входному напряжению. Так, например, можно получить ровные 3,3 В или 2,7 В, необходимые для работы некоторых чипов.

Для подключения регулятора напряжения понадобится пара конденсаторов. Номинал 100 нФ подойдёт и для входной и для выходной фильтрации.



$$V_{\text{out}} = 1.25 V_{\text{in}} \times \left(1 + \frac{R_2}{R_1}\right) + I_{\text{adj}} \times R_2$$