

г. **Караганда**, ул. Алиханова 37, офис 108
г. **Алматы**, ул. Байтурсынова 85, блок Г,
офис 11
г. **Астана**, проспект Абая, 24/1, офис 47

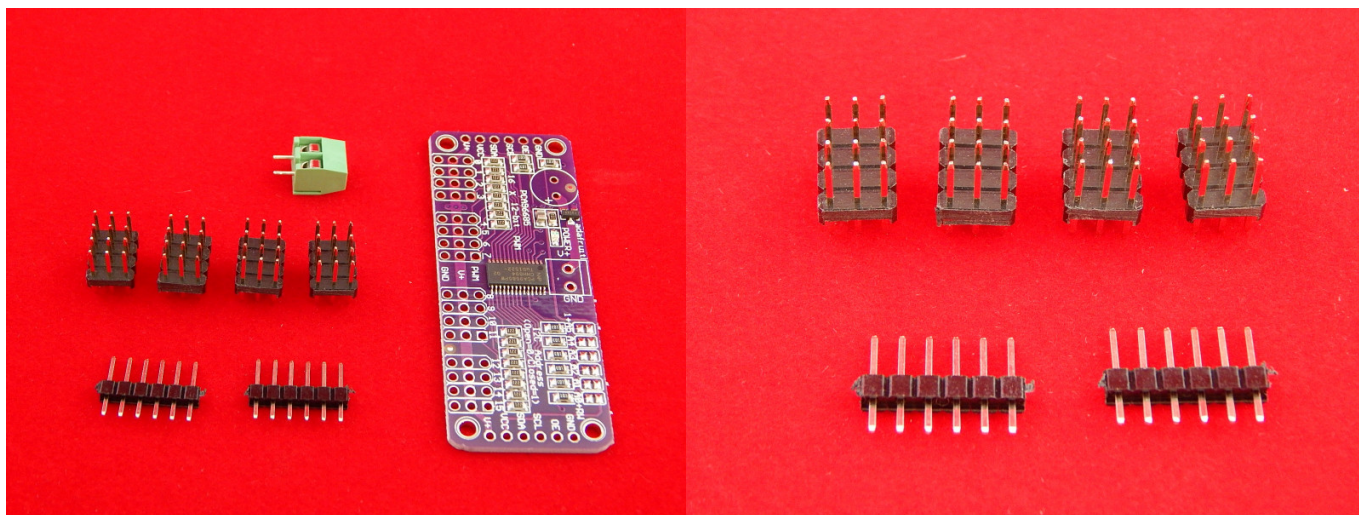
E-Mail: support@radiomart.org



Артикул: 11776

Цена в прайсе: 2750 тг.

СJMCU-PCA9685 16-канальный модуль управления сервоприводом



Модуль PCA9685 - 16-канальный контроллер с 12-разрядными ШИМ, управляемый посредством шины I²C с поддержкой режима Fast-mode Plus

При построении робопроекта с большим количеством сервоприводов, обычных возможностей Arduino может быть недостаточно. Данный контроллер позволит обойти ограничения платы Arduino и управлять множеством сервоприводов без особых затрат ресурсов Arduino. К одной шине контроллера можно подключить до 62 устройств, а в сумме это 992 устройств. PCA9685 работает по интерфейсу I²C, поэтому для подключения к Arduino используется только 4 контакта (два цифровых порта и питание):

Версии Arduino R3 и позже (Uno, Mega & Leonardo):

+5v -> VCC (это напряжения только для работы платы, не сервоприводов/светодиодов);
GND -> GND;
SDA -> SDA;
SCL -> SCL.

Данная плата имеет 16 ШИМ-выходов, то есть можно подключить 16 сервоприводов. Но, если и этого будет недостаточно - на плате есть свободные контакты GND, OE, SCL, SDA, VCC, V+, к которым при помощи 6-жильного кабеля-дюпона можно подключить еще один контроллер PCA9685, а к нему, в свою очередь, еще один. Каждой плате в цепочке должен быть присвоен свой уникальный адрес. Это можно сделать при помощи адресных контактов A0, A1, A2, A3, A4, A5. Базовый адрес для каждой платы является 0x40. Для присвоения уникального адреса нужно использовать капли припоя, чтобы присвоить соответствующий адрес для каждого контроллера.

Программно это будет выглядеть так:

Board 0: Address = 0x40 Offset = binary 00000 (плата, которая присоединена к Arduino, без припоя);

Board 1: Address = 0x41 Offset = binary 00001 (припой на A0);

Board 2: Address = 0x42 Offset = binary 00010 (припой на A1);

Board 3: Address = 0x43 Offset = binary 00011 (припой на A0, A1);

Board 4: Address = 0x44 Offset = binary 00100 (припой на A2) и т.д.

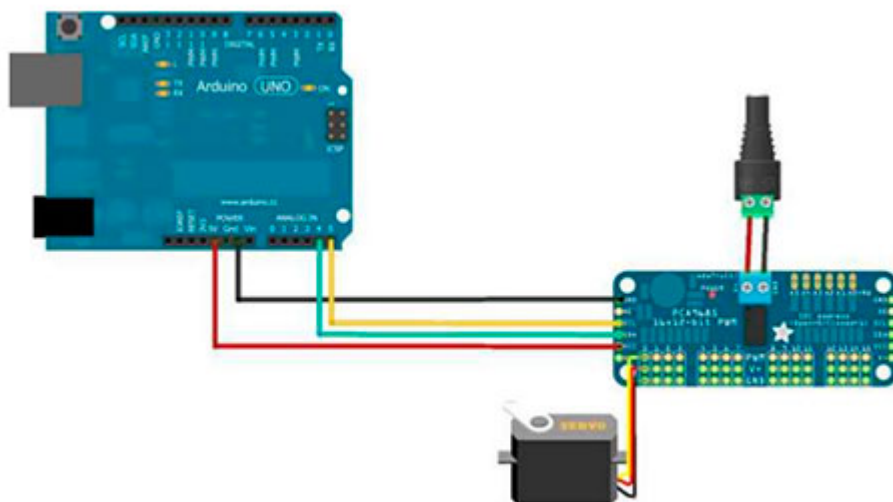
Как видно - одновременно можно использовать 6 контроллеров, то есть 96 сервоприводов. Почти все сервоприводы имеют стандартный 3-х контактный разъем подключения. Красный провод подключается к положительному полюсу источника питания (V), коричневый - к отрицательному (G), а оранжевый провод подключается к источнику подачи сигналов управления (S).

Большинство сервоприводов предназначено для работы приблизительно на 5 или 6 В. Нужно помнить, что под нагрузкой каждый сервопривод потребляет много тока (более 1 А), поэтому хорошим выбором питания являются: 5В 2А импульсный источник питания, 5В 10А импульсный источник питания, аккумулятор Ni-MH 6 В/4.8 В.

Источник питания подключается к клеммнику с контактами V+ и GND.

На плате присутствует 4 монтажных отверстия.

Схема подключения платы расширения:



Характеристики:

модель: PCA9685;

напряжения питания контроллера: 3.3 или 5 В;

питание сервоприводов: до 5-6 В;

частота ШИМ: 40-1000 Гц;

возможность подключения 16 сервоприводов;

возможность подключения до 62 устройств к одной шине;