

г. Караганда, ул. Алиханова 37, офис 108
г. Алматы, ул. Байтурсынова 85, блок Г,
офис 11
г. Астана, проспект Абая, 24/1, офис 47

E-Mail: support@radiomart.org



Артикул: 10178

Цена в прайсе: 77 тг.

ИК датчик VS1838В для arduino

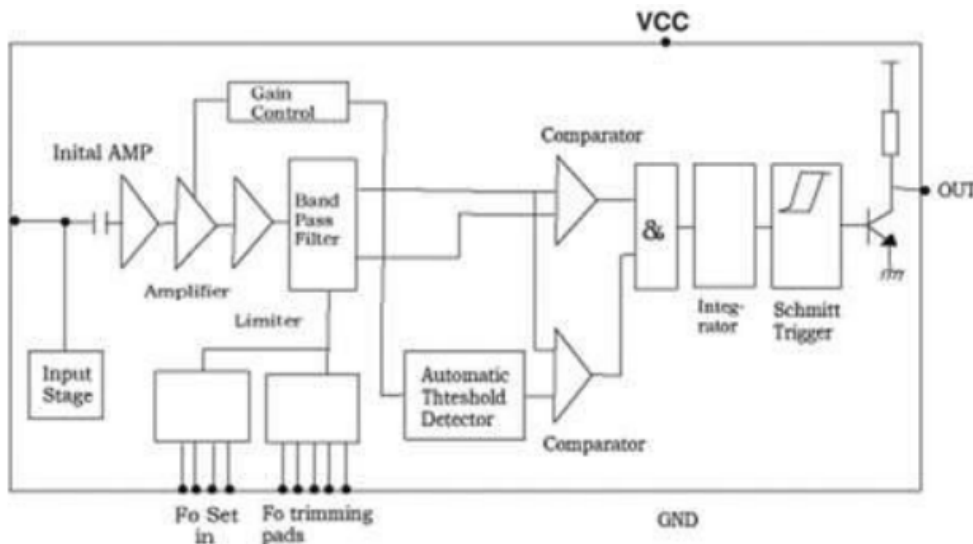


Инфракрасный (ИК, IR) приемник, работающий на частоте 38 кГц.

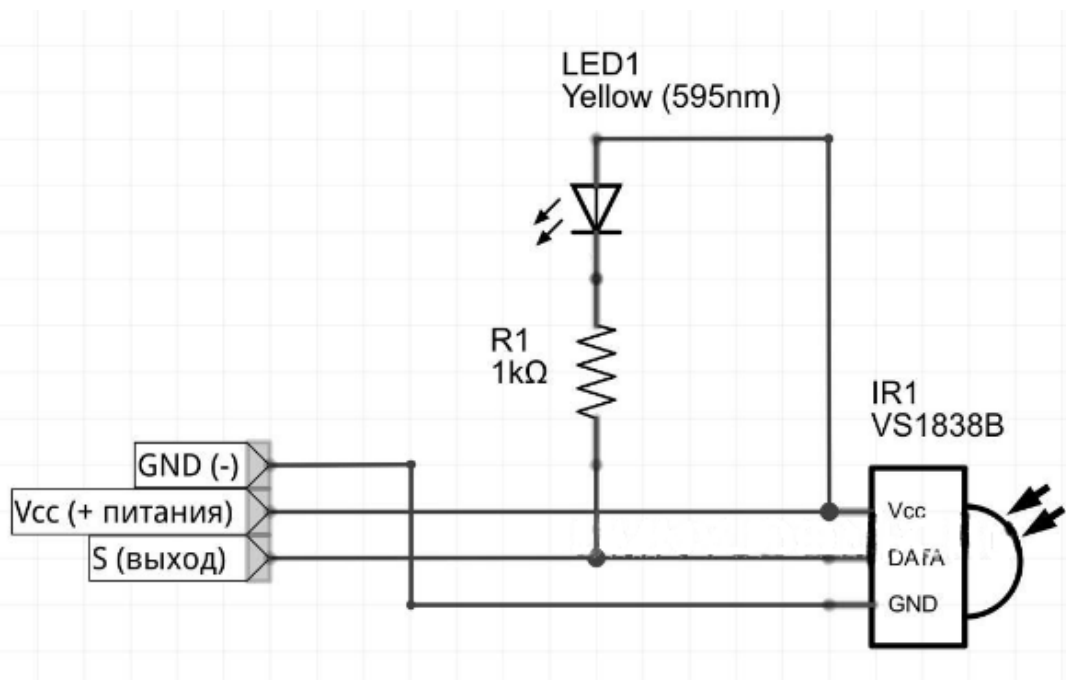
Модуль "KY-022" ИК-приемника выполнен на базе датчика "VS1838В" (рабочая частота 38 кГц) и предназначен для приема данных по инфракрасному каналу от пультов дистанционного управления телевизором и от другого оборудования в доме.

На плате имеется светодиод с токоограничивающим резистором 1 кОм, которые включены между контактами "VCC+" и "S".

Структурная схема ИК приемника:



Принципиальная схема:



Подключение:

- "S" - выход
- VCC - "+" питания
- GND - общий