

г. Караганда, ул. Алиханова 37, офис 108
г. Астана, ул. Ауэзова, 33/1, офис 210

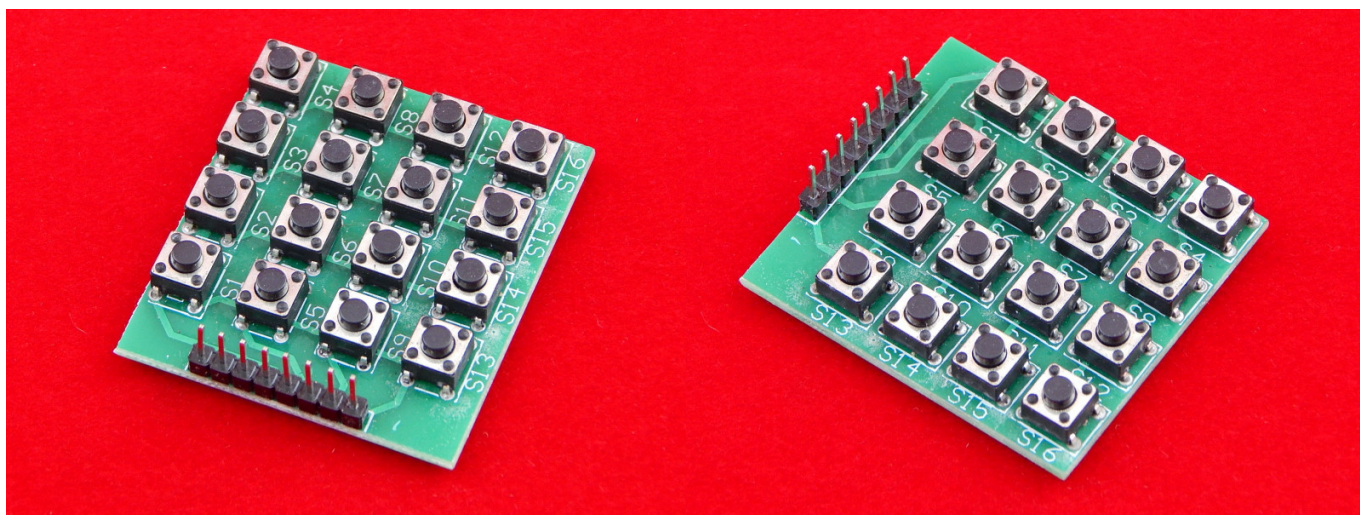
E-Mail: support@radiomart.org



Артикул: 11805

Цена в прайсе: 517 тг.

Матричная 16-кнопочная клавиатура 4x4

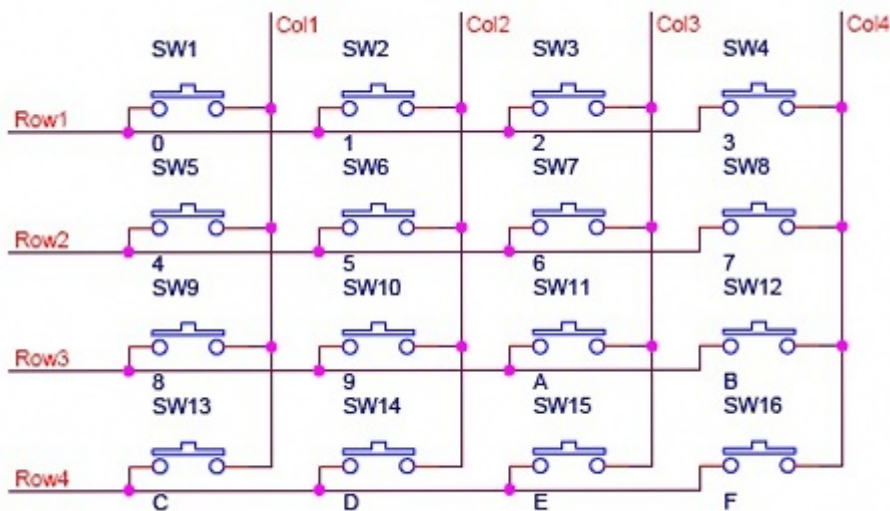


Модуль клавиатуры содержит 16 кнопок, имеющих контакты на замыкание. Предназначен для установки на переднюю панель прибора. Объединение в один модуль нескольких кнопок упрощает конструкцию передней панели прибора. Матричная 16-кнопочная клавиатура 4x4 найдет применение в кодовых замках, пультах дистанционного управления и в других приборах.

Характеристики:

клавиатура кнопочная на 16 клавиш (4x4 матрица);
8-пиновый интерфейс типа «папа»;
напряжение питания: до 35 В;
потребляемый ток: 100 мА;
срабатывание контакта при нажатии: не более 5 мс;
запас долговечности: до 1 млн нажатий;
сопротивление изоляции: 100 МОм;
рабочая температура: 0 - 75°C;
габариты: 43,0 x 39,2 x 11,4 мм;
вес: 11 г.

Схема клавиатуры



Матричная 16-кнопочная клавиатура 4x4.

Контакты кнопок как видно на схеме объединены проводниками в 4 строки и 4 столбца. С контактами соединителя на плате соединены 8 проводников. Для определения нажатой кнопки для такой схемы требуется микроконтроллер. Строки или столбцы по выбору разработчика прибора используются для подачи сигналов, а другие 4 линии для приема. Здесь необходимо применять динамический опрос клавиатуры. При этом в одной группе из четырех линий поочередно на каждую линию подается высокий уровень напряжения. Другие 4 линии находятся под контролем. Поочередная подача высокого уровня на одну из четырех линий есть сканирование матричной клавиатуры. Если будет нажата кнопка, то МК определит на какой именно линии был высокий уровень и от какой линии он поступил на вход МК. В результате будут определены координаты кнопки. При достаточно быстром опросе возможно определение одновременного нажатия двух и более кнопок, что расширяет функции клавиатуры. Обозначения кнопок и наименования линий на схеме условны, не привязаны к типу модуля и приведены для упрощения понимания опроса клавиатуры.

Подключение

Производитель модуля по своему усмотрению меняет подключение линий строк и столбцов к контактам соединителя. Перед подключением следует ориентироваться на дорожки печатной платы определить назначение контактов. С помощью омметра проверить работу кнопок при нажатии.