

г. Караганда, ул. Алиханова 37, офис 108
 г. Алматы, ул. Байтурсынова 85, блок Г,
 офис 11
 г. Астана, проспект Абая, 24/1, офис 47

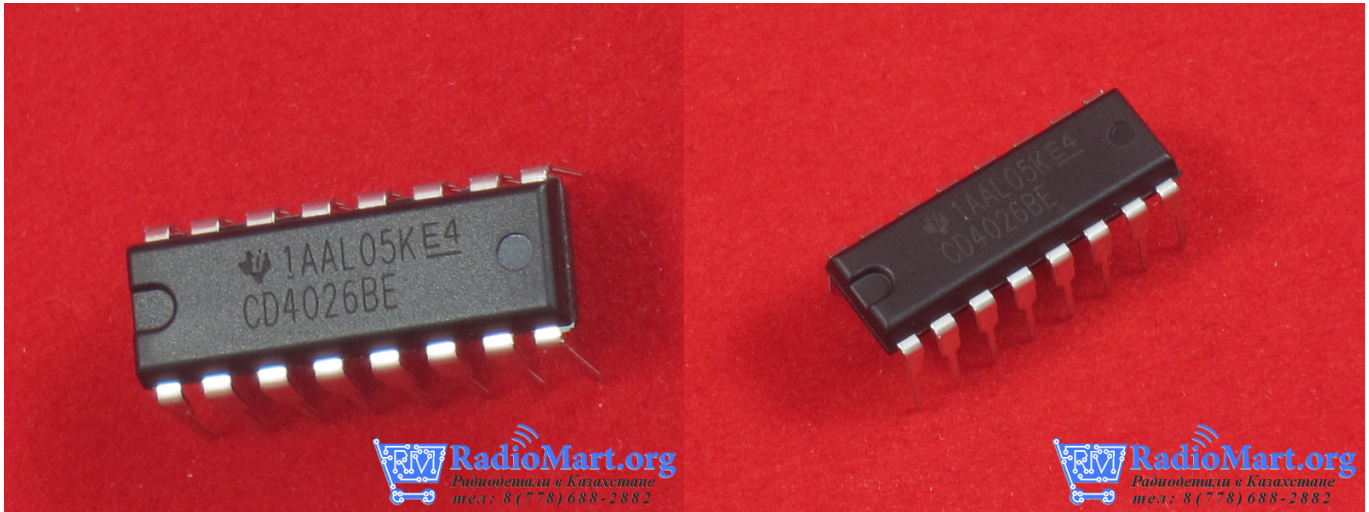
E-Mail: support@radiomart.org



Артикул: 10185

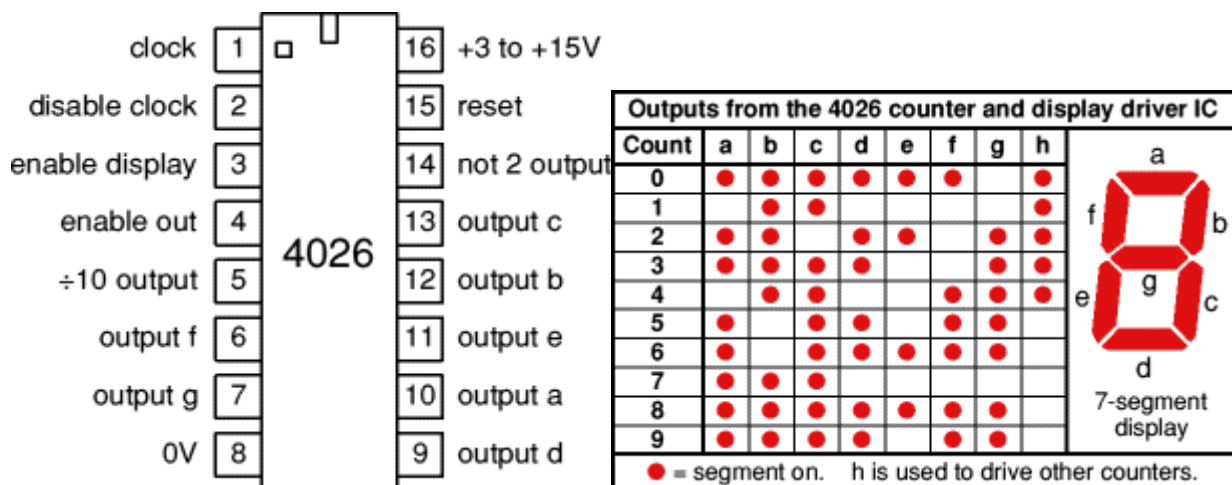
Цена в прайсе: 534 тг.

CD4026 7-сегментный драйвер



Это чип CD4026 для управления 7-сегментными индикаторами со встроенным счётчиком до десятка.

Счётчик увеличивается на единицу всякий раз, когда контакт «clock» становится HIGH (на восходящем фронте). Выходы a-g становятся HIGH в соответствии со значением счётчика, и отражают его значение арабской цифрой при подключении 7-сегментного индикатора с общим катодом.



- Контакт «reset» должен быть притянут к земле в общем случае. Когда он становится HIGH, счётчик сбрасывается в ноль.
- Контакт «disable clock» также должен быть притянут к земле в общем случае. На время пока он HIGH сигналы на контакт «clock» игнорируются.

- Контакт «enable display» должен снабжаться напряжением питания. Иначе выходы a-g будут выставлены в LOW. Контакт «enable out» возвращает его значение с небольшой задержкой.
- Контакт «÷10» (обозначен как h в таблице) принимает HIGH для значений 0-4 и LOW для 5-9. Его выход может быть отправлен на вход «clock» следующего 7-сегментного драйвера, чтобы организовать счётчик числа с несколькими разрядами.
- Контакт «not 2» принимает значение LOW тогда и только тогда, когда значение счётчика — 2. В остальных случаях он HIGH.

Рабочее напряжение питания: 3—15 В.