

г. **Караганда**, ул. Алиханова 37, офис 108
г. **Алматы**, ул. Байтурсынова 85, блок Г,
офис 11
г. **Астана**, проспект Абая, 24/1, офис 47

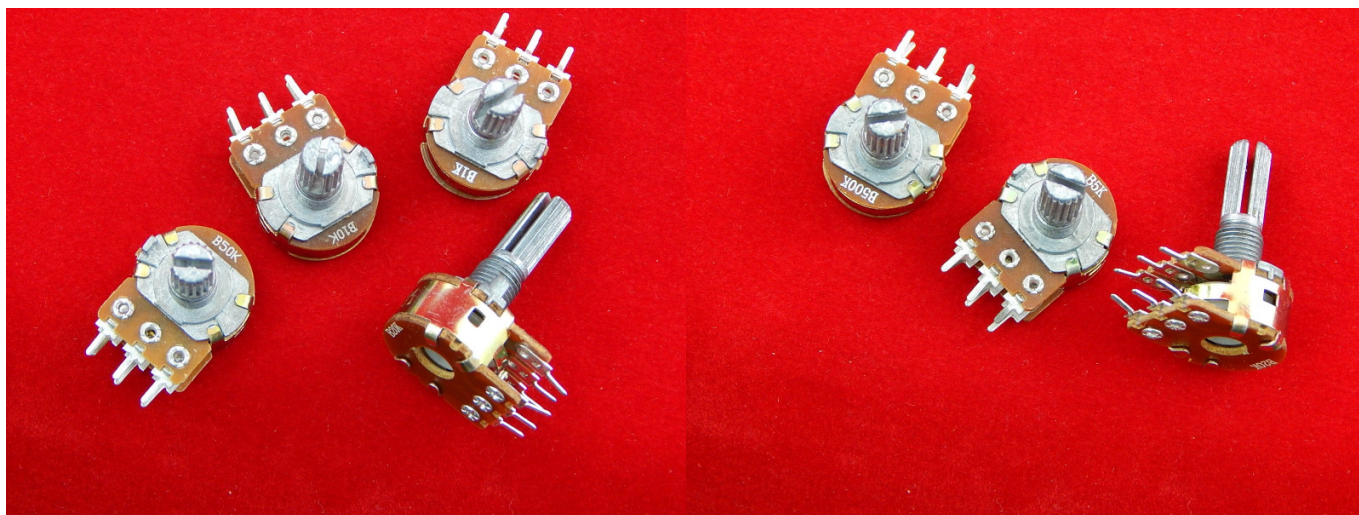
E-Mail: support@radiomart.org



Артикул: 11863

Цена в прайсе: 154 тг.

Резистор переменный (потенциометр) WH148-1B-2 (Вал: 20 мм)



Резисторы регулировочные (потенциометры) однооборотные с круговым перемещением подвижной системы - предназначены для работы в электрических цепях постоянного, переменного и импульсного тока.

Компоненты устанавливаются внутри корпуса устройства и имеют выносной вал для регулирования сопротивления.

Характеристика: **В (линейный)**

Допуск общего сопротивления **±20%**

Номинальная мощность: **0.125 W**

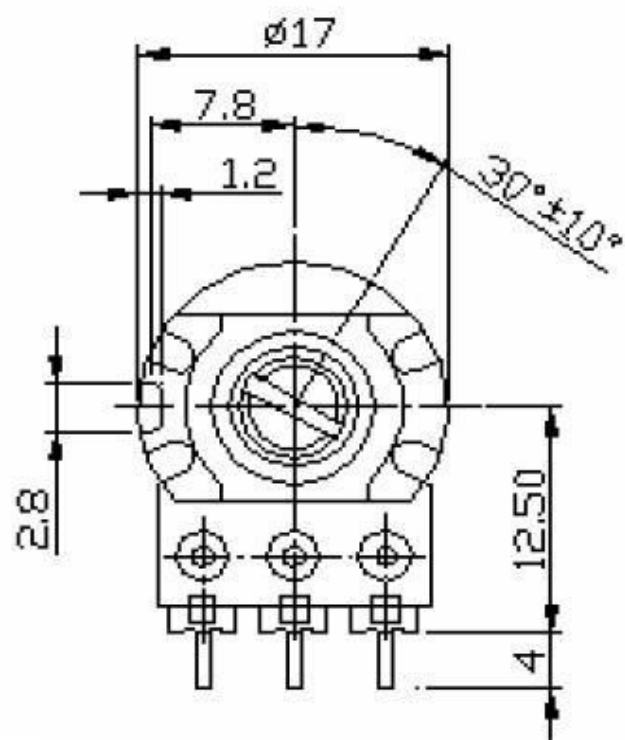
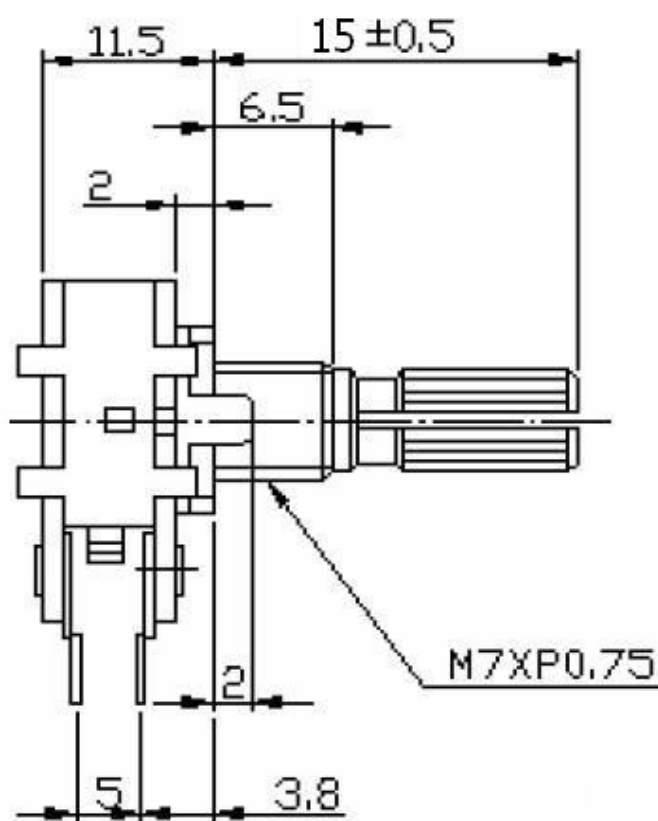
Максимальное входное напряжение: **200 V**

Угол поворота движка: **300 ±5 градусов**

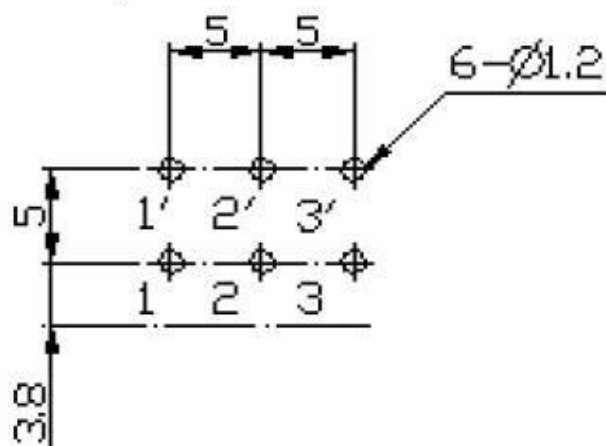
Цикл жизни: **10 000 оборотов**

Длина вала: **20 мм.**

Страна происхождения: **Китай**



Монтаж на плату



Схема

