

г. **Караганда**, ул. Алиханова 37, офис 108  
г. **Алматы**, ул. Байтурсынова 85, блок Г,  
офис 11  
г. **Астана**, проспект Абая, 24/1, офис 47

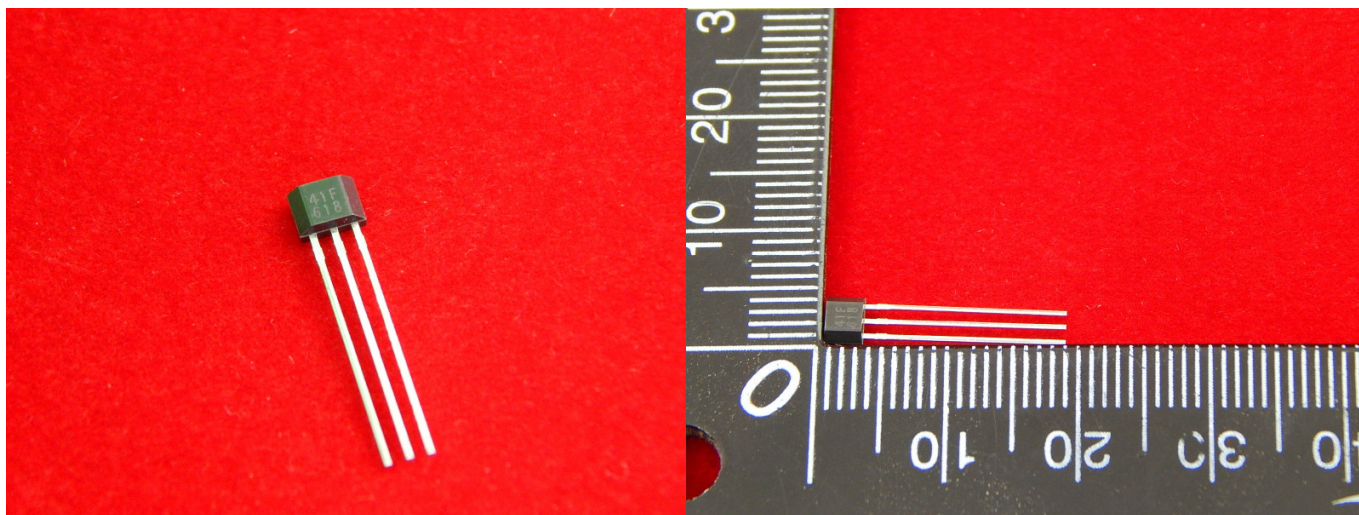
E-Mail: [support@radiomart.org](mailto:support@radiomart.org)



**Артикул: 11905**

**Цена в прайсе: 66 тг.**

### **Цифровой датчик Холла SS41F**



Используется для измерения скорости вращения бесщёточных двигателей постоянного тока, вентиляторов, контроля расхода жидкостей и газов, также датчики холла SS41F обладают повышенной чувствительностью в широком диапазоне температур и быстрым временем переключения.

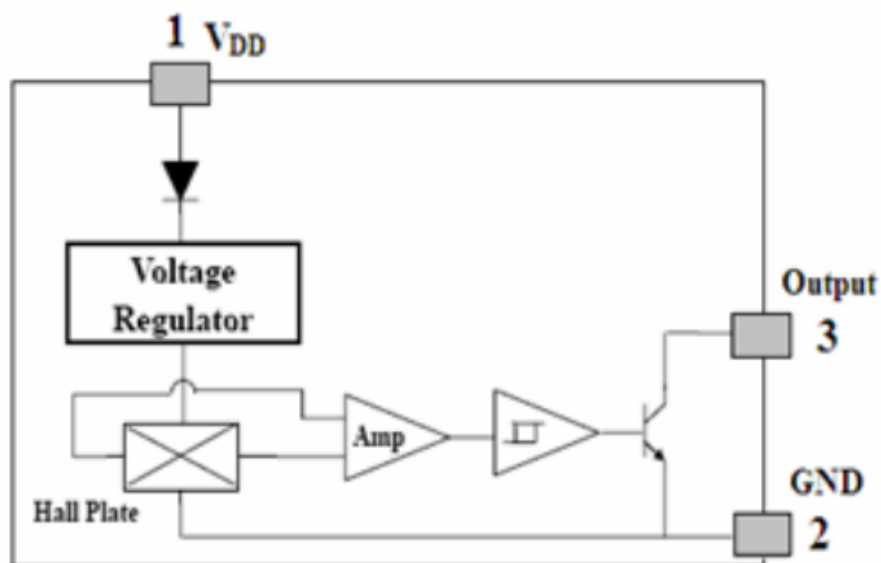
S41F - магнитно управляемая микросхема на основе датчика Холла. По реакции на воздействие внешнего магнитного поля микросхема SS41F является биполярной. Датчик SS41F цифровой - его выход имеет два состояния - выход открывается при наличии магнитного поля одного полюса и закрывается магнитным полем другого полюса. Выход микросхемы SS41 с открытым коллектором.

#### **Характеристики:**

- Рабочий ток источника питания : 10 А
- Максимальный выходной ток : 20 мА
- Максимальная рабочая температура : + 150 ° С
- Вид монтажа : Сквозное отверстие
- Упаковка / : ТО-92
- Рабочее напряжение питания : 24 В
- Минимальная рабочая температура : - 40 С
- Выходное напряжение : 0,4 В
- Напряжение питания - Макс : 24 В
- Напряжение питания - Мин: 4,5 В

Версии с суффиксом F проходят испытания при 25 °С

**Функциональная схема:**



SIP Package  
Pin 1 – V<sub>DD</sub>  
Pin 2 – GND  
Pin 3 – OUT

SOT Package  
Pin 1 – V<sub>DD</sub>  
Pin 2 – OUT  
Pin 3 – GND

**Производитель** Honeywell