

г. Караганда, ул. Алиханова 37, офис 108
г. Алматы, ул. Байтурсынова 85, блок Г,
офис 11
г. Астана, проспект Абая, 24/1, офис 47

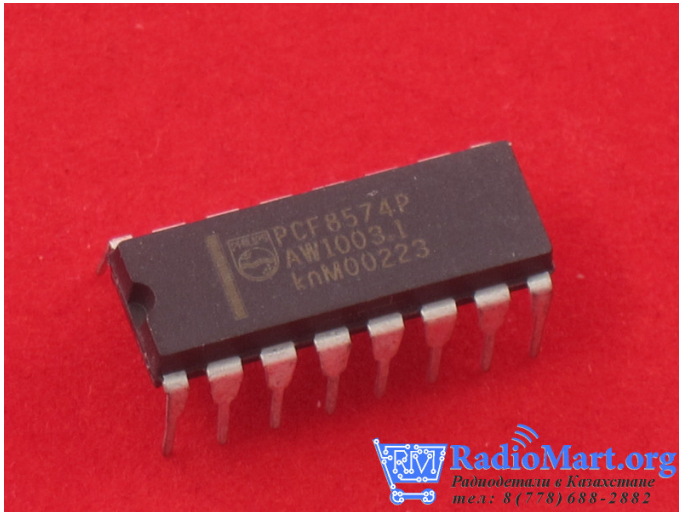
E-Mail: support@radiomart.org



Артикул: 10193

Цена в прайсе: 496 тг.

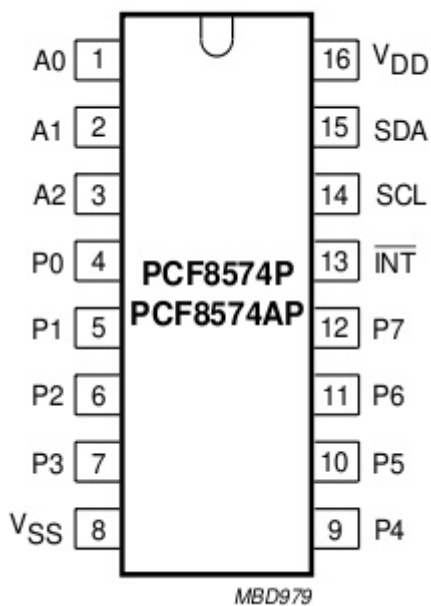
PCF8574P, Расширитель цифровых входов/выходов для шины I2C



Данная микросхема служит для увеличения количества выводов DIO - Digital Input/Output.

В двух словах - это 8 дополнительных линий DIO по I2C - шина довольно распространенная и поддерживаемая многими современными контроллерами.

В ATmega поддержка I2C именуется Two Wire Interface или TWI - в пределах простых задач её можно считать аналогом I2C. В Arduino существует библиотека Wire, которая позволяет ему работать по I2C как в режиме Master, так и Slave.



Выходы A0, A1 и A2 - задают адрес конкретной микросхемы на шине I2C. Адрес каждой микросхемы задается семибитным числом. Четыре старших бита зависят от варианта исполнения микросхемы (PCF8574P - 0100, PCF8574AP - 0111). Три младших бита задаются путем подтягивания выводов к земле или питанию (через резистор 10кОм). Например для задания адреса 0x20 следует использовать микросхему без буквы A и все три вывода A0, A1 и A2 притянуть к нулю. Выводы 14 и 15 подключаются, соответственно, к выводам A5 и A4 Arduino, на которых, собственно, и реализована шина I2C. Питание +5В подается на вывод 16, GND - на вывод 8.