

г. **Караганда**, ул. Алиханова 37, офис 108  
г. **Алматы**, ул. Байтурсынова 85, блок Г,  
офис 11  
г. **Астана**, проспект Абая, 24/1, офис 47

E-Mail: [support@radiomart.org](mailto:support@radiomart.org)



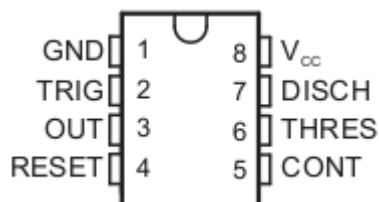
**Артикул: 10202**

**Цена в прайсе: 116 тг.**

**NE555 Таймер**

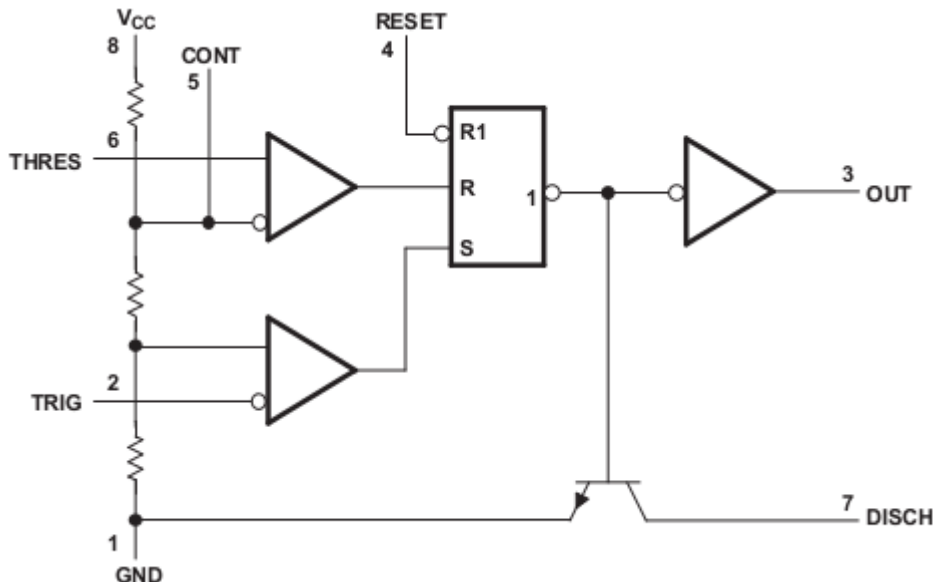


Микросхема 555 позволяет либо разово выдавать импульсы определённой длины, либо выдавать импульсы постоянно, через заданные промежутки времени. Режим работы и параметры выходного сигнала зависят от подключённой к ногам микросхемы обвязки, которая строится из конденсатора и резисторов.



### Принцип работы

Микросхема строится из пары компараторов, триггера (flip-flop) и буфера. Идеологически устройство чипа можно представить в виде диаграммы:



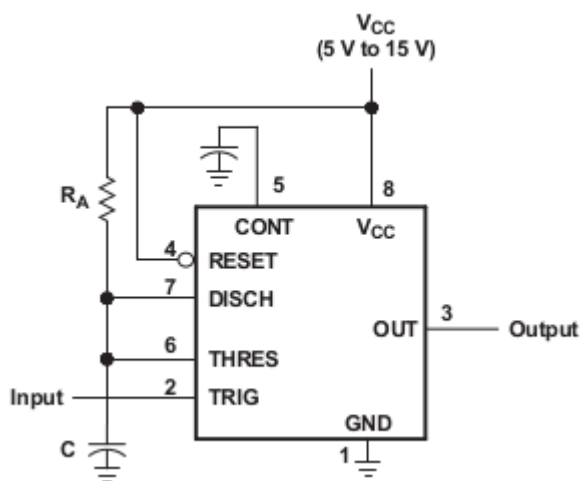
Всякий раз, когда на контакт TRIG подаётся сигнал ниже  $\frac{1}{3}V_{CC}$ , контакт OUT принимает значение логической единицы, т.е.  $V_{CC}$ .

Для возврата OUT в логический ноль необходимо либо подать логический ноль на RESET, либо одновременно подать на TRIG сигнал выше  $\frac{1}{3}V_{CC}$ , а на THRESH — выше  $\frac{2}{3}V_{CC}$ . Конкретное пороговое значение для THRESH можно изменить посредством пина CONT.

Пока итоговое значение OUT является нулём, пин DISCH представляет собой очень большое сопротивление. Как только OUT становится единицей, DISCH открывается сливает ток в землю.

Подключая контакты таймера 555 в различных конфигурациях, можно получать разнообразные сценарии поведения цепи. Наиболее популярные приведены ниже.

### Моностабильный

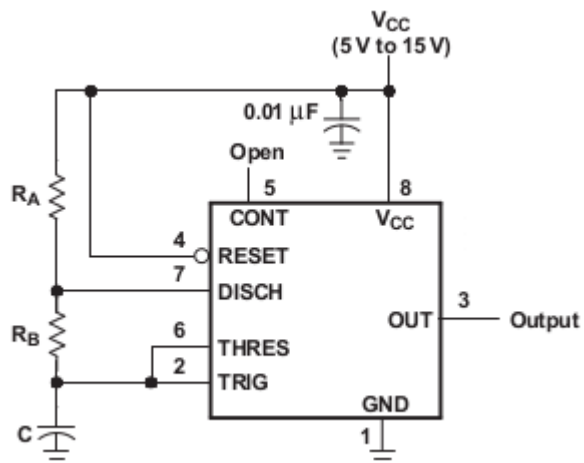


Как только на вход «Input» подаётся логический ноль, на выходе «Output» возникает импульс фиксированной длины, не зависящей от длительности и формы входного сигнала.

Длительность импульса рассчитывается по формуле  $t = 1,1 \times RA \times C$

Используйте этот режим для аппаратной стабилизации сигнала или, например, для продолжительной индикации после наступления события.

## Автоколебания



Таймер на выходе «Output» постоянно выдаёт импульсы определённой частоты и скважности. Время в состояниях логической единицы и нуля можно рассчитать по формулам:

$$t_H = 0,693 \times (R_A + R_B) \times C$$

$$t_N = 0,693 \times R_B \times C$$

Используйте режим автоколебаний для создания источника ШИМ-сигнала, для управления яркостью или генерации звука.

В качестве одного из резисторов при любом подключении удобно использовать потенциометр или триммер. Так вы сможете изменять параметры поведения на лету.

## Характеристики

- Напряжение питания: 4,5 - 16 В
- Максимальный ток выхода:  $\pm 200$  мА
- Потребляемый ток: 2 - 6 мА (при 5 В)