

г. Караганда, ул. Алиханова 37, офис 108  
г. Астана, ул. Ауэзова, 33/1, офис 210

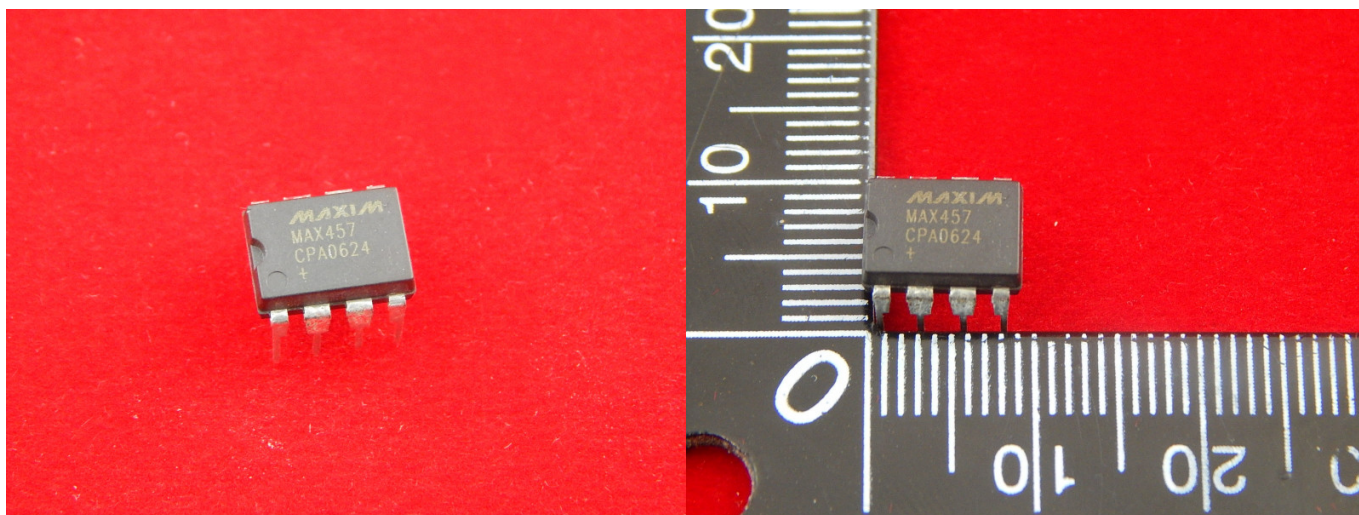
E-Mail: [support@radiomart.org](mailto:support@radiomart.org)



**Артикул: 12092**

**Цена в прайсе: 1959 тг.**

**MAX457, Двухканальный CMOS видеоусилитель**



MAX457 содержит два видеоусилителя со стабильным, единичным коэффициентом передачи, имеющих нагрузочную способность 75 Ом, с полосой пропускания 70 МГц по уровню -3 дБ.

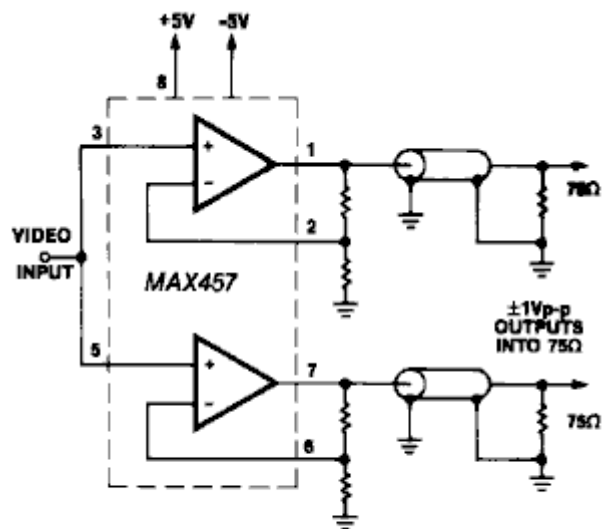
Отличительные особенности:

- Полоса единичного усиления 70 МГц
- Низкая входная емкость: 4 пФ
- Не требует частотной компенсации
- Низкий ток входного смещения: 100 пА
- Напрямую нагружается на 75 Ом кабель
- Высокая степень изоляции каналов усилителя: 72 дБ при 5 МГц
- Низкое напряжение смещения: 2 мВ

Области применения:

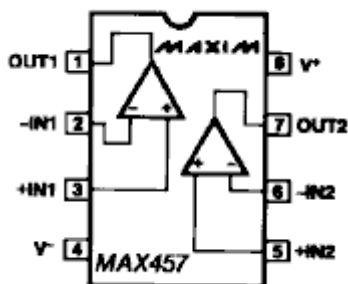
- Драйверы кабелей 75 Ом
- Выходные усилители для коммутационных ключей видеосигналов
- Быстродействующие усилители с малым коэффициентом передачи
- Драйверы флеш - конвертеров
- Усилители - распределители видеосигналов

Типовая схема включения:



**MAX457 Dual Video 70MHz Distribution Amplifier**

Расположение выводов:



Описание:

Усилители функционируют от источника питания  $\pm 5$  В, и совместно потребляют около 350 мВт. Замкнутая петля обратной связи реализуется с помощью двух внешних резисторов. Расположение выводов ИС MAX457 соответствует стандартному расположению выводов 8-выводных, сдвоенных ОУ.

Усилители не требуют внешней компенсации и, благодаря, технологии CMOS, обладают низкими входными токами смещения, типично, 100 Па. Уровень изоляции между усилителями, типично, составляет 72 дБ при 5 МГц, и дифференциальная фаза и усиление составляют 0.2 градуса и 0.5%, соответственно.