

г. **Караганда**, ул. Алиханова 37, офис 108
г. **Алматы**, ул. Байтурсынова 85, блок Г,
офис 11
г. **Астана**, проспект Абая, 24/1, офис 47

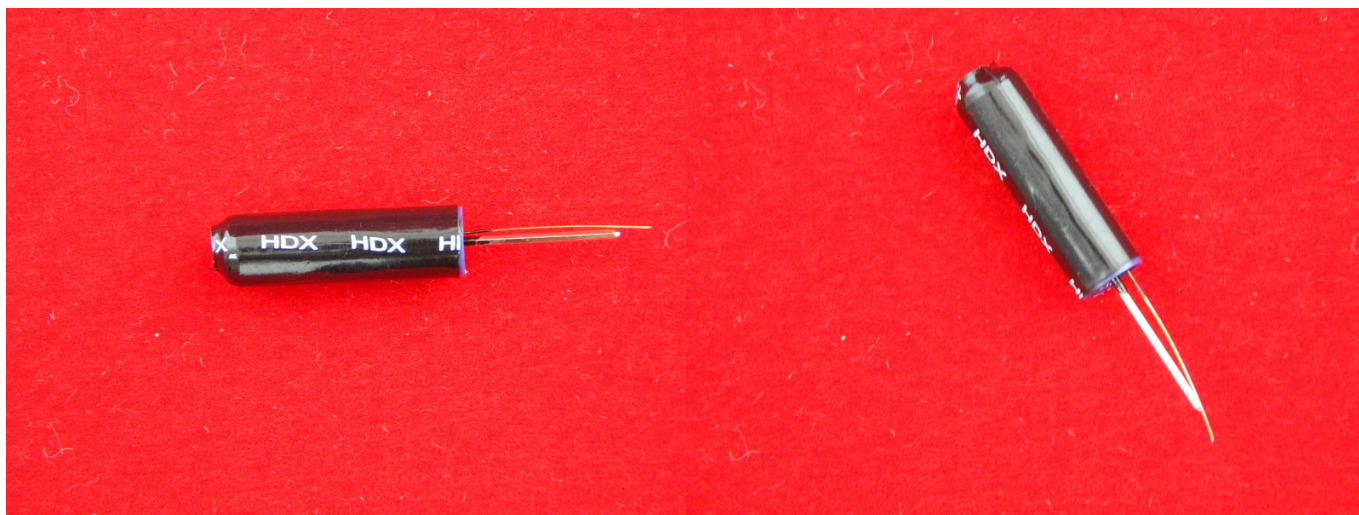
E-Mail: support@radiomart.org



Артикул: 12180

Цена в прайсе: 33 тг.

SW-18010P Датчик вибрации



Вибрационный замыкатель на SW-18010P.

Используется для срабатывания различных вибраций:

- сигнализации о краже;
- интеллектуального автомобиля;
- сигнализации о землетрясении.

В состоянии покоя сохраняет разомкнутое состояние контактов, ориентация в пространстве не играет роли. Получая удар извне, а также ускоряясь под воздействием внешней силы, кратковременно замыкается. В случае прекращения внешнего воздействия снова переходит в разомкнутое состояние. Срок эксплуатации 100.000 циклов.

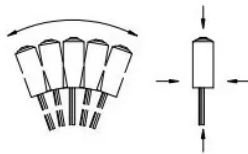
Характеристика продукта:

- Рабочее напряжение: <12 В
- Рабочий ток (макс.): 20мА
- Время срабатывания: 2мс
- Минимальный ресурс циклов: 200 000
- Сопротивление при замыкании: <10 Ом
- Сопротивление в открытом состоянии: >10 МОм
- Рабочая температура: -30 ... +70°C

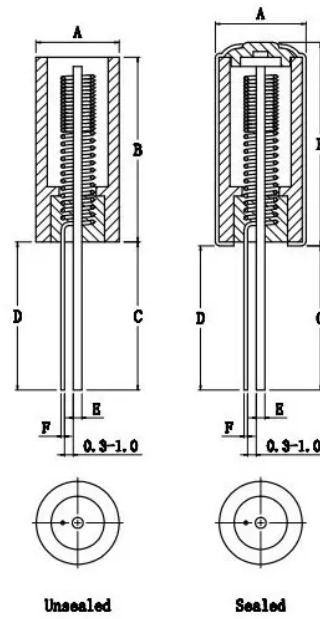
Схема:

Model	A	B	C	D	E	F	Sensitivity	Encapsulation
SW-18010	±4.5	14	8	*	±0.5	±0.15	High sensitivity	Unsealed
SW-18010P	±4.8	15.5	8	*	±0.5	±0.15	High sensitivity	Sealed

*Specification "D" size for 8-13mm, can according to the customer requirement.



By external force touch or shaking will be conduct instantaneously.



Still is for (OFF)
When the vibration is (ON)

Vibration Trigger