

г. **Караганда**, ул. Алиханова 37, офис 108
г. **Алматы**, ул. Байтурсынова 85, блок Г,
офис 11
г. **Астана**, проспект Абая, 24/1, офис 47

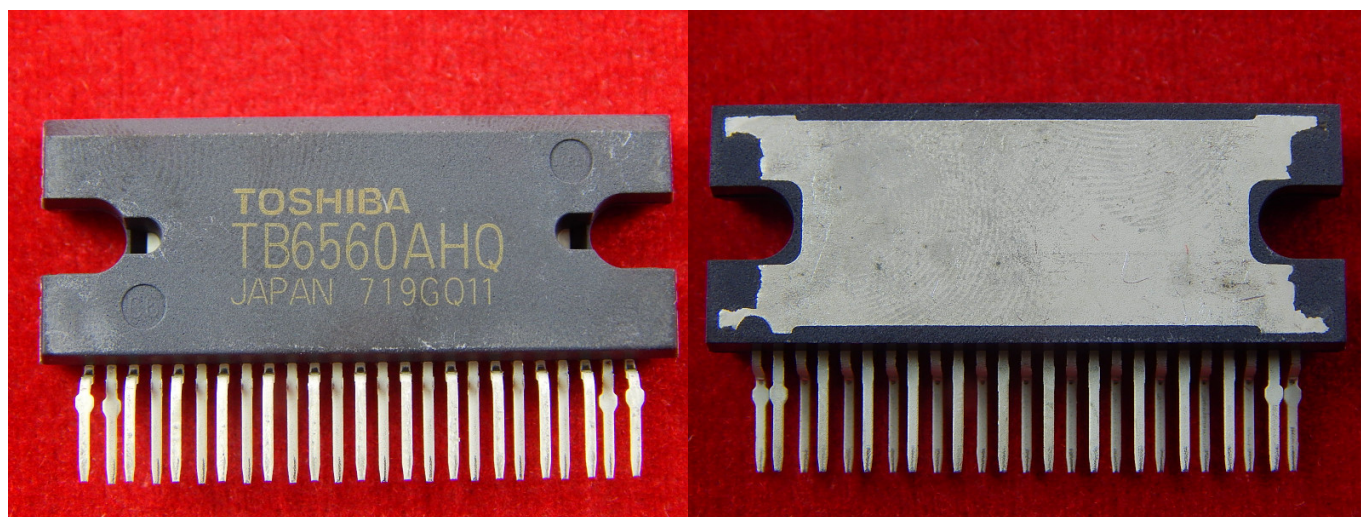
E-Mail: support@radiomart.org



Артикул: 12200

Цена в прайсе: 2640 тг.

ТВ6560АНQ Драйвер шагового двигателя



ТВ6560АНQ Драйвер шагового двигателя 3А 25-ZIP

ТВ6560 это специализированная микросхема драйвера шагового двигателя. Практически это готовый контроллер биполярных шаговых двигателей с интерфейсом Step/Dir.

Основные возможности микросхемы ТВ6560:

- Микросхема предназначена для создания контроллеров двух фазных биполярных шаговых двигателей.
- Имеет интерфейс STEP/DIR/ENABLE.
- Максимальный ток фазы 3,5 А для ТВ6560АНQ и 2,5 А для ТВ6560AFG.
- Обеспечивает стабилизацию фазных токов на заданном уровне.
- Номинальный ток фазы задается резисторами-датчиками тока для каждой фазы отдельно.
- Рабочий ток (момент) может быть изменен состоянием сигналов на цифровых входах ТВ6560. Возможны следующие варианты: 20%, 50%, 75% и 100% от номинального тока.
- Обеспечивает 4 режима коммутации с разной скоростью спада тока обмоток: 0%, 25%, 50% и 100%.
- В микро шаговом режиме обеспечивает синусоидальную форму фазных токов, что снижает шумы и вибрации.
- Содержит высоковольтные силовые ключи, выполненные по технологии BiCD с сопротивлением в открытом состоянии не более 0,6 Ом и напряжением до 40 В.
- Цифровые входы подтянуты к земле резисторами 100 кОм.
- Имеет встроенную защиту от перегрева.

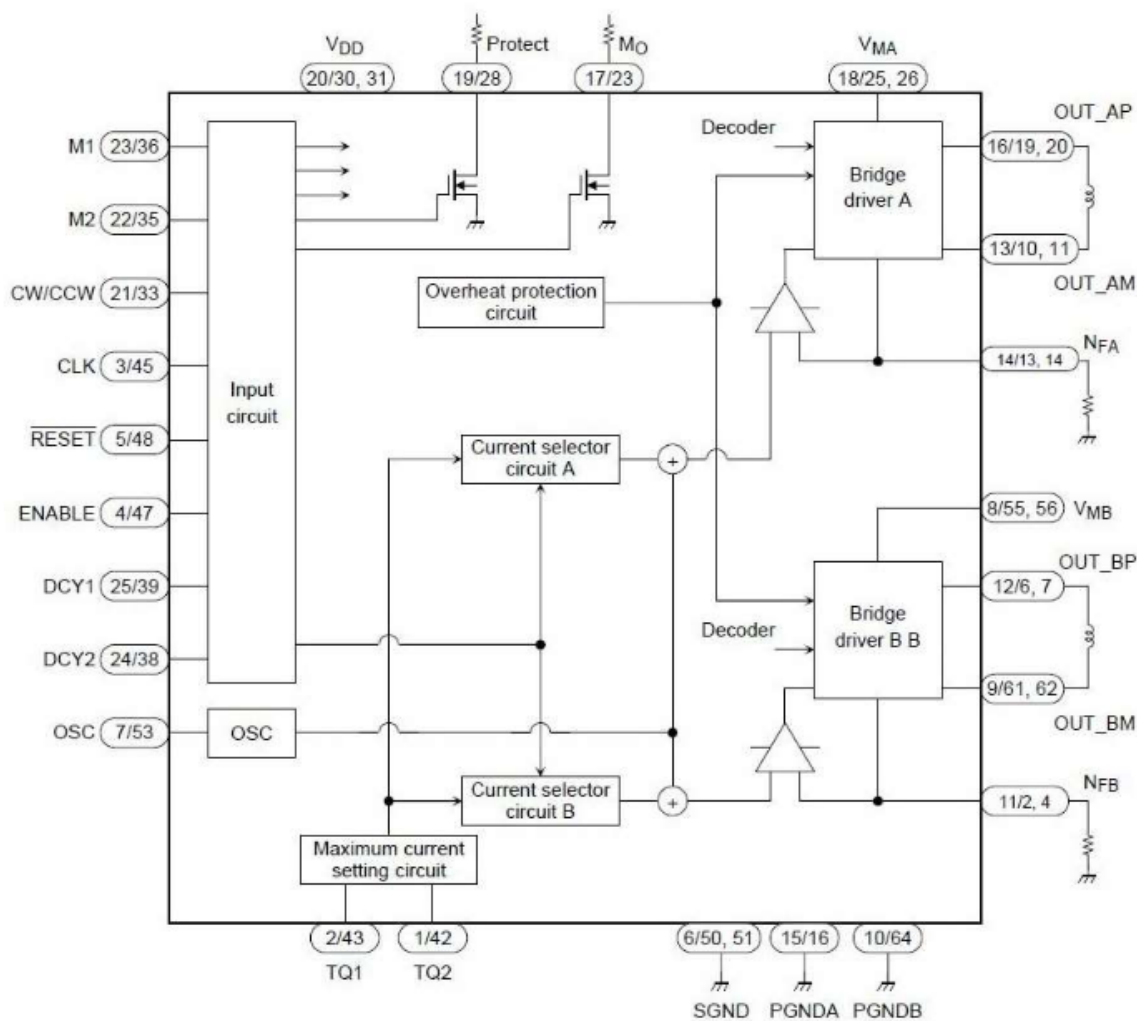
Имеет следующие режимы работы:

- шаговый;
- полу шаговый;
- микро шаговый 1/8 шага;
- микро шаговый 1/16 шага.

Спецификация:

- Ток - Выходной: 3А
- Напряжение - Нагрузка: 4.5 V ~ 34 V
- Напряжение питания: 4.5 V ~ 5.5 V
- Рабочая температура: -30 ° C ~ 85 ° C
- Тип монтажа: Сквозное отверстие
- Корпус: 25-ZIP

Структурная схема:



Производитель Toshiba