

г. Караганда, ул. Алиханова 37, офис 108
г. Алматы, ул. Байтурсынова 85, блок Г,
офис 11
г. Астана, проспект Абая, 24/1, офис 47

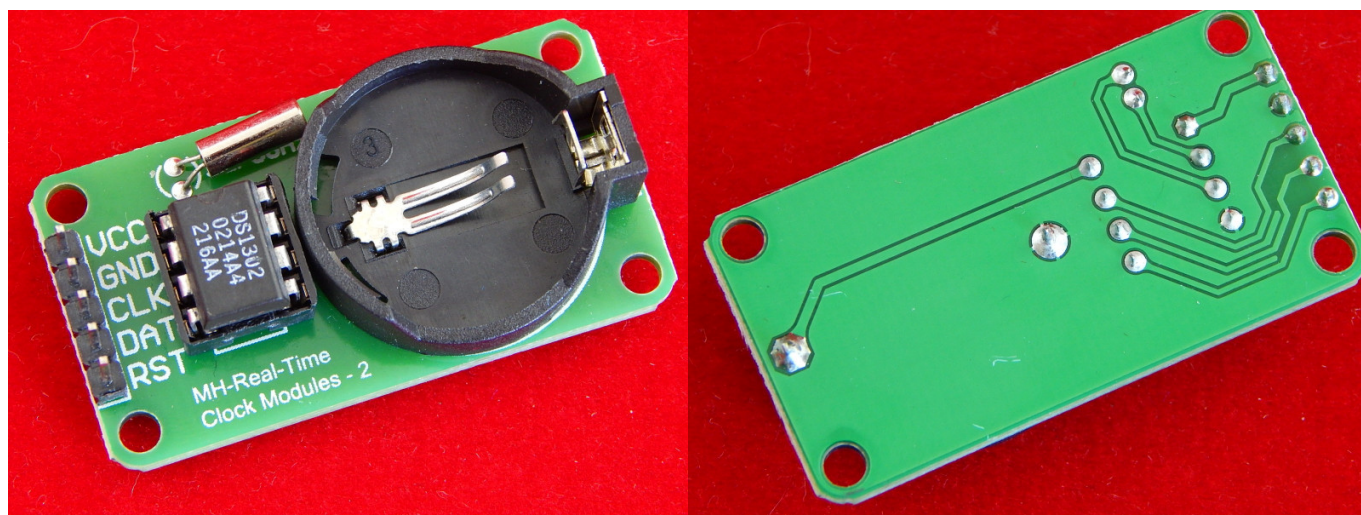
E-Mail: support@radiomart.org



Артикул: 12283

Цена в прайсе: 330 тг.

DS1302 Модуль реального времени



DS1302 - это микросхема реального времени. Она обеспечивает ход времени, даже когда основное устройство отключено от питания.

Подсчет реального времени в секундах, минутах, часах, датах месяца, месяцах, днях недели и годах с учетом высокосности текущего года вплоть до 2100 г.

Дополнительное ОЗУ 31 x 8 для хранения данных

Последовательный ввод - вывод информации для сокращения выводов микросхемы

Выполнение всех функций при напряжении питания 2.0-5.5 В

- выполнение всех функций при напряжении 2.0-5.5 В на дополнительном выводе питания

Потребление не более 300 нА при 2.5 В питания

Чтение и запись информации по одному байту или потоком

Исполнение в 8-ми выводном корпусе DIP, а также по заказу в 8-ми выводном SOIC корпусе для поверхностного монтажа

Простой 3-проводной интерфейс

Совместимость с TTL-микросхемами (Vcc= 5V)

Возможность поставки в промышленном диапазоне температур: от -40°C до +85°C

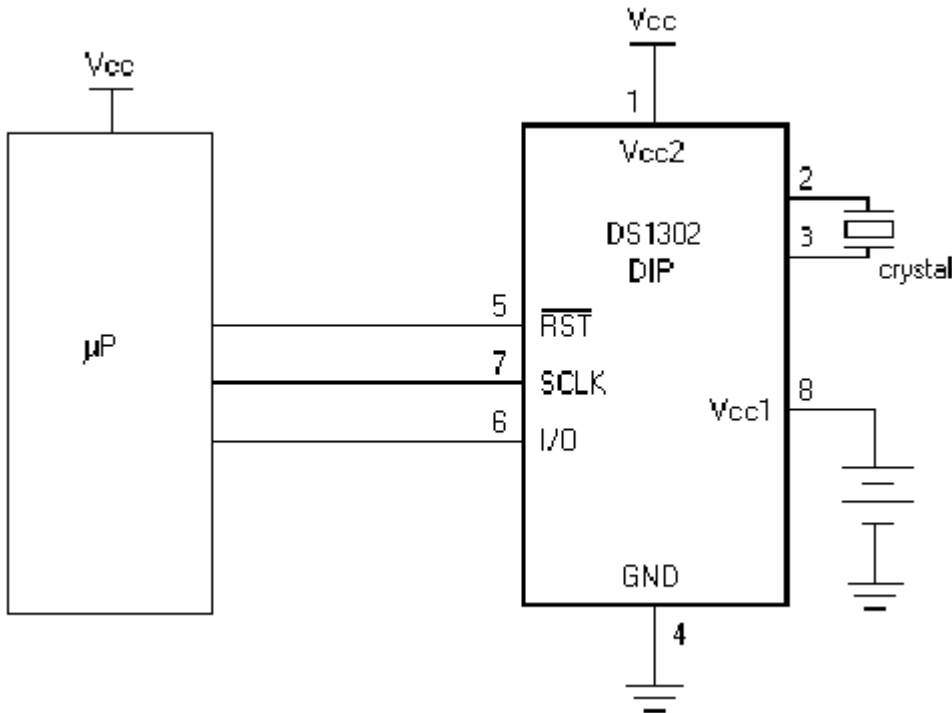
Совместимость с DS1202

Описание выводов:

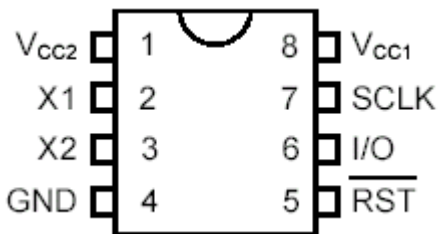
X1, X2	подключение кварцевого резонатора 32.768 кГц
GND	общий
RST	сброс
I/O	ввод - вывод данных
SCLK	синхронизация последовательной связи

VCC1, VCC2	ВЫВОДЫ ПИТАНИЯ
------------	----------------

Структурная схема DS1302:



Расположение выводов DS1302:



Общее описание:

Микросхема DS1302 содержит часы реального времени с календарем и 31 байт статического ОЗУ. Она общается с микропроцессором через простой последовательный интерфейс. Информация о реальном времени и календаре представляется в секундах, минутах, часах, дне, дате, месяце и годе. Если текущий месяц содержит менее 31 дня, то микросхема автоматически определит количество дней в месяце с учетом высокосности текущего года. Часы работают или в 24-часовом или 12-часовом формате с индикатором AM/PM (до полудня/после полудня). Подключение DS1302 к микропроцессу упрощено за счет синхронной последовательной связи. Для этого требуется только 3 провода: (1) RST (сброс), (2) I/O (линия данных) и (3) SCLK (синхронизация последовательной связи). Данные могут передаваться по одному байту или последовательностью байтов до 31. DS1302 разработан, чтобы потреблять малую мощность и сохранять данные и информацию часов при потреблении менее 1 мкВт. DS1302 - приемник DS1202. В дополнение к основным функциям хранения времени DS1202, DS1302 имеет два вывода питания для подключения основного и резервного источника питания, возможность подключения программируемой цепи заряда к выводу VCC1 и семь дополнительных байтов ОЗУ.