

г. Караганда, ул. Алиханова 37, офис 108
г. Астана, ул. Ауэзова, 33/1, офис 210

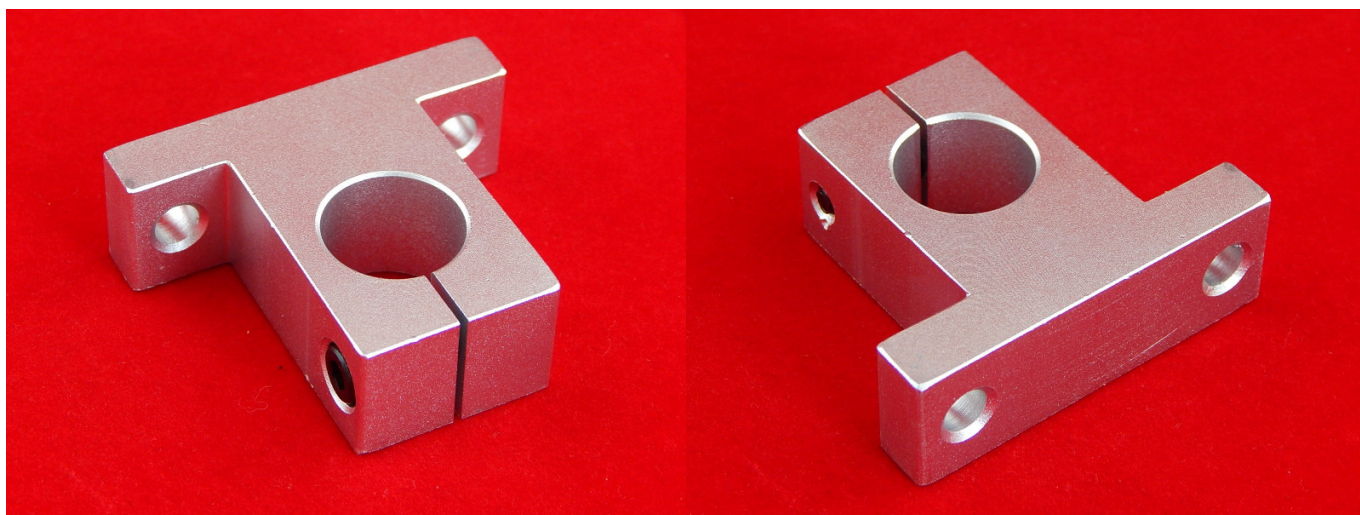
E-Mail: support@radiomart.org



Артикул: 12362

Цена в прайсе: 2453 тг.

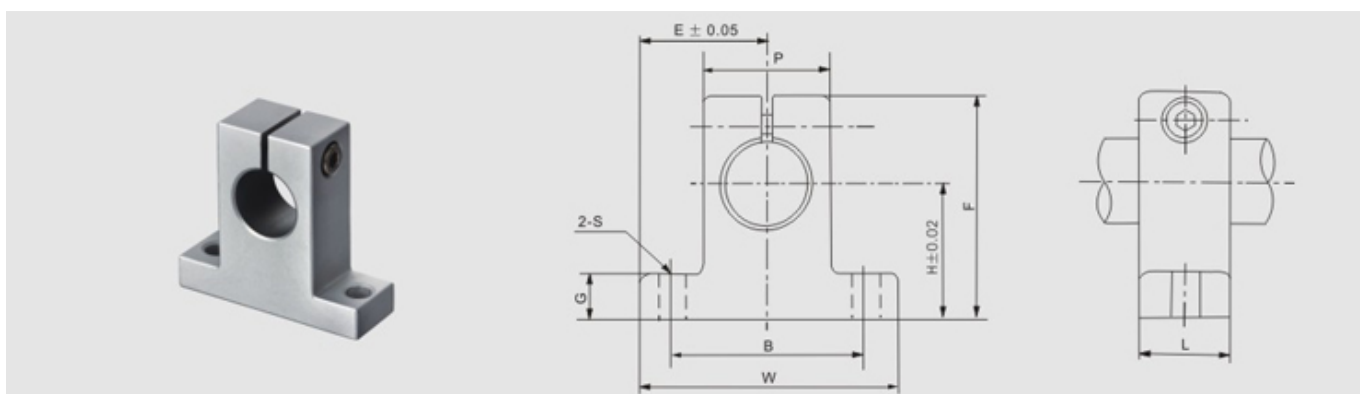
Кронштейн оси SK20 (20 мм)



Кронштейн оси SK20 - Служит для крепления оси диаметром 20мм.

Внимание!!! При затяжке, прижимным винтом необходимо стянуть губки (сжать) после чего затянуть винт, так как винт маленький и требуется большое усилие, может возникнуть ситуация, винт сорвет резьбу или слизится головка под шестигранный ключ.

Модель: **SK20**



型号 MODEL NO.	轴径 SHAFT DIAMETER	主要尺寸 MAIN DIMENSIONS									锁紧螺栓 DESIGNATION OF CLAMPING BOLT	安装螺栓 DESIGNATION OF MOUNTING BOLT	重量 WEIGHT (Kg)
		H	E	W	L	F	G	P	B	S			
SK3	3	20	21	42	14	32.8	6	18	32	5.5	M4	M5	0.024
SK4	4	20	21	42	14	32.8	6	18	32	5.5	M4	M5	0.024
SK5	5	20	21	42	14	32.8	6	18	32	5.5	M4	M5	0.024
SK6	6	20	21	42	14	32.8	6	18	32	5.5	M4	M5	0.024
SK8	8	20	21	42	14	32.8	6	18	32	5.5	M4	M5	0.024
SK10	10	20	21	42	14	32.8	6	18	32	5.5	M4	M5	0.024
SK12	12	23	21	42	14	37.5	6	20	32	5.5	M4	M5	0.030
SK13	13	23	21	42	14	37.5	6	20	32	5.5	M4	M5	0.030
SK16	16	27	24	48	16	44	8	25	38	5.5	M4	M5	0.040
SK20	20	31	30	60	20	51	10	30	45	6.6	M5	M6	0.070
SK25	25	35	35	70	24	60	12	38	56	6.6	M6	M6	0.130