

г. **Караганда**, ул. Алиханова 37, офис 108
г. **Алматы**, ул. Байтурсынова 85, блок Г,
офис 11
г. **Астана**, проспект Абая, 24/1, офис 47

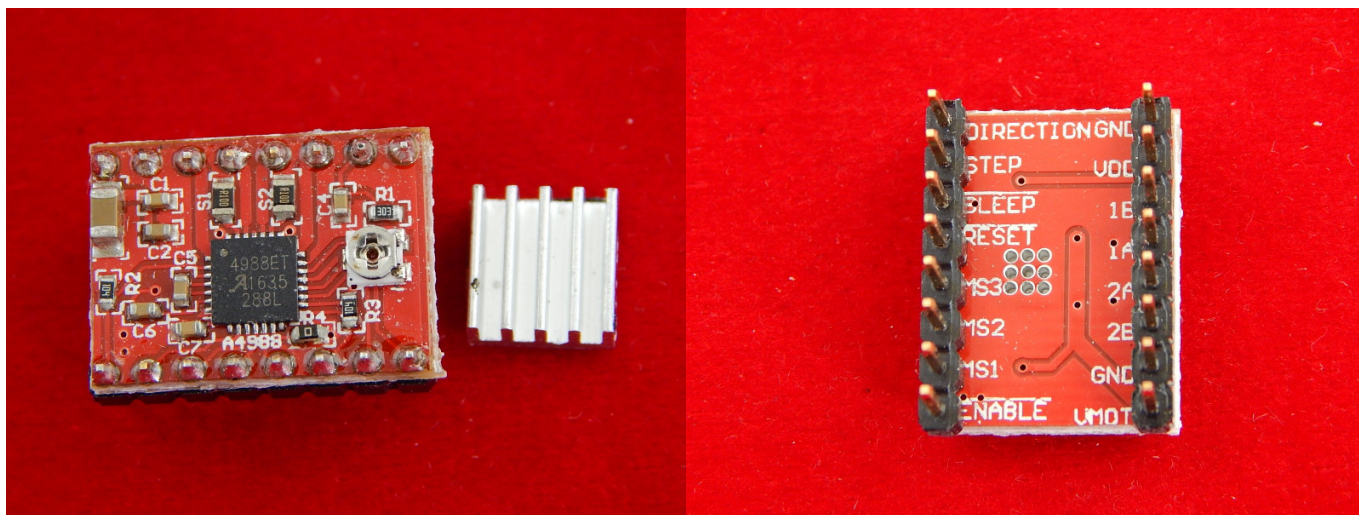
E-Mail: support@radiomart.org



Артикул: 12452

Цена в прайсе: 710 тг.

StepStick A4988 драйвер шагового двигателя с радиатором (Красный)



StepStick драйвер шаговых двигателей, построенный на чипе Allegro's A4988 DMOS. Используется совместно с платой RAMPS Mega Shield, для создания недорогих 3D принтеров. Поставляется в комплекте с радиатором. Цвет платы - красный.

Еще один драйвер на базе популярного чипа A4988. Часто используется совместно с 3D принтерами RepRap, в частности с платой RAMPS 1.4. В комплекте идет радиатор. Плата уже с запаянными гребенками. Поддерживается деление шага на 2, 4, 8 и 16. По цепи питания обязательно устанавливать дополнительный конденсатор ёмкостью от 100 мкФ и напряжением не менее входного напряжения питания.

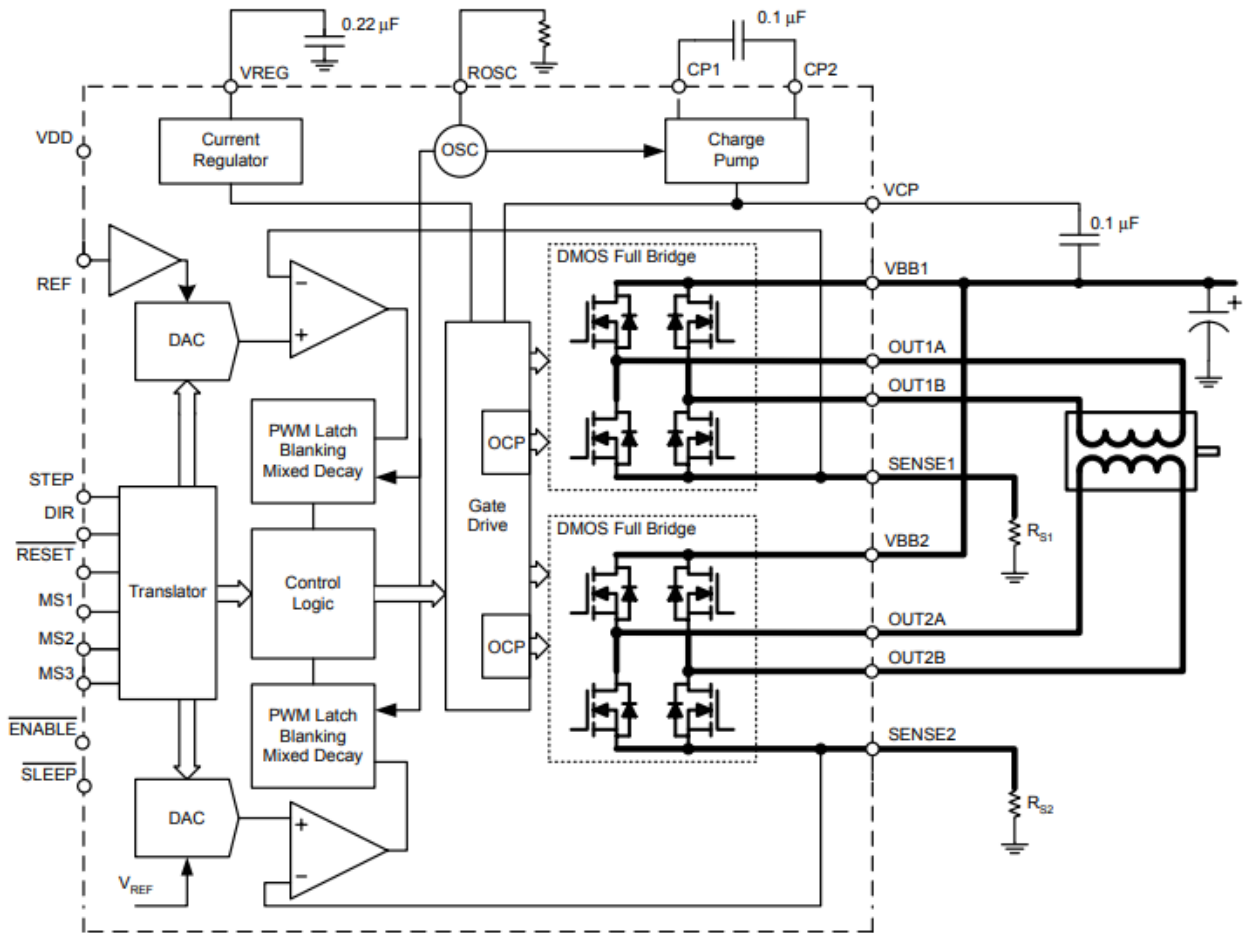
Особенности:

- Простой шаг и интерфейс управления направлением
- Пять различных резолуций шагов: полный шаг, полшага, четверть шага, одна - восьмая шага, и одна - шестнадцатая шага
- Потенциометр для контроля максимального выходного тока
- Интеллектуальное управление, которое автоматически выбирает правильный текущий режим
- Автоматический контроль температурного режима / перегрева
- Поставляется в комплекте с радиатором.
- Цвет платы красный.

Спецификация:

- Рабочее напряжение логики: от 3 до 5.5 V;
- Рабочий ток фазы: от 1 до 2 A;
- Рабочее напряжение от 8 до 35 V.

Функциональная блок схема A4988:



Дополнительная информация:

[Wiki](#)