

г. Караганда, ул. Алиханова 37, офис 108  
г. Астана, ул. Ауэзова, 33/1, офис 210

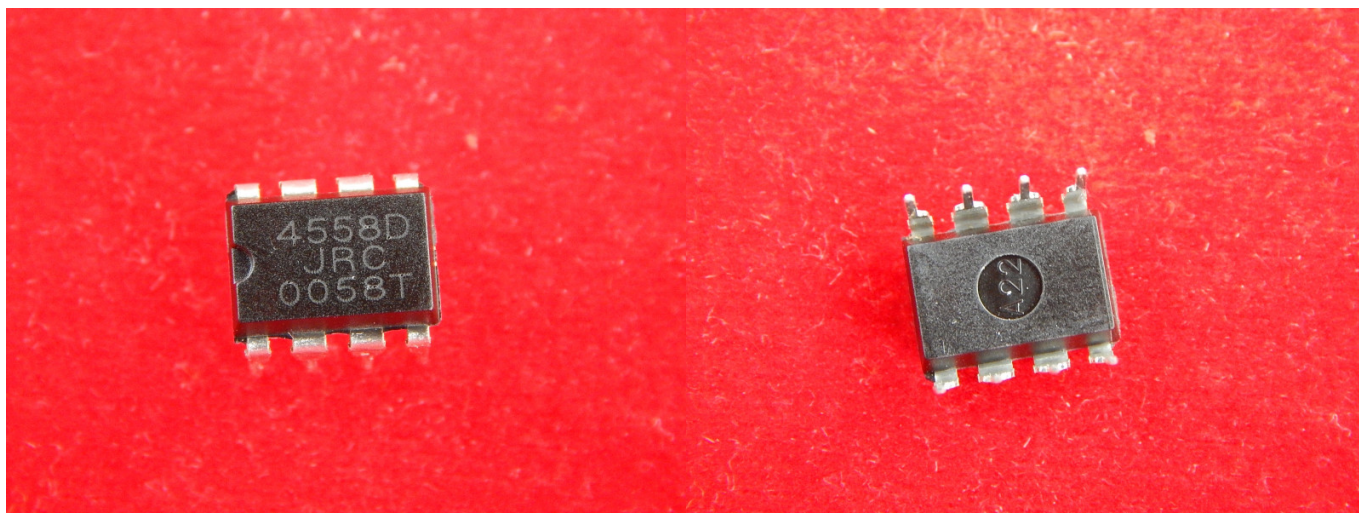
E-Mail: [support@radiomart.org](mailto:support@radiomart.org)



**Артикул: 12546**

**Цена в прайсе: 66 тг.**

**JRC4558D (MC4558) двухканальный операционный усилитель широкого применения.**



**JRC4558D** - двухканальный операционный усилитель широкого применения.

Особенности ОУ JRC4558:

- Широкий диапазон дифференциальных и синфазных входных напряжений
- Внутренняя частотная коррекция
- Малошумящие входные транзисторы

Микросхема JRC4558 является аналогом MC4558.

#### **Основные характеристики JRC4558D:**

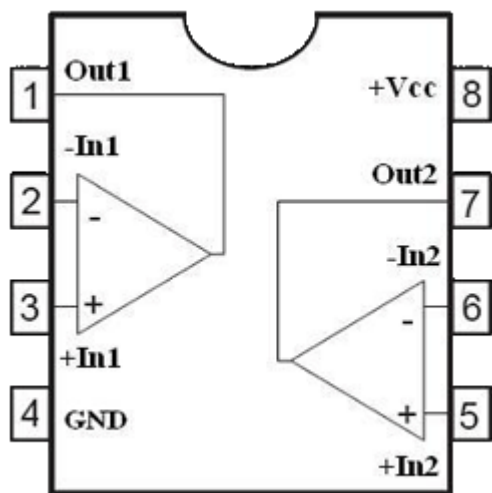
Параметр	Мин.	Тип.	Макс.
Напряжение питания		$\pm 15V$	
Напряжение смещения		$\pm 2mV$	$\pm 6mV$
Синфазный входной ток		30nA	500nA
Дифференциальный входной ток		$\pm 5nA$	$\pm 200nA$
Амплитуда выходного напряжения	$\pm 12V$	$\pm 14V$	
Выходное сопротивление		75 Ом	
Коэффициент ослабления синфазных помех	70dB	90dB	
Коэффициент ослабления помех по питанию	76dB	90dB	
Коэффициент усиления по напряжению	20V/mV	200V/mV	

Коэффициент гармонических искажений	0,008%	
Ток потребления	2,3mA	4,5mA
Время нарастания	0,3μS	
Скорость нарастания	1,2V/μS	2,2V/μS
Граничная частота	2,0MHz	2,8MHz
Рабочая температура	-20°C	+85°C

### Назначение выводов JRC4558D (MC4558N):

- N Назначение
- 1 Выход 1
  - 2 Инвертирующий вход 1
  - 3 Неинвертирующий вход 1
  - 4 - Питания (общий)
  - 5 Неинвертирующий вход 2
  - 6 Инвертирующий вход 2
  - 7 Выход 2
  - 8 + Питания

### Расположение выводов JRC4558 (MC4558):



### Предельные режимы JRC4558D:

Напряжение питания	±22V
Входное напряжение	±15V
Дифференциальное входное напряжение	±18V
Рассеиваемая мощность	600mW
Диапазон температур	-20..+85°C

Эквивалентная схема одного канала JRC4558 (MC4558):

