

г. Караганда, ул. Алиханова 37, офис 108
г. Алматы, ул. Байтурсынова 85, блок Г,
офис 11
г. Астана, проспект Абая, 24/1, офис 47

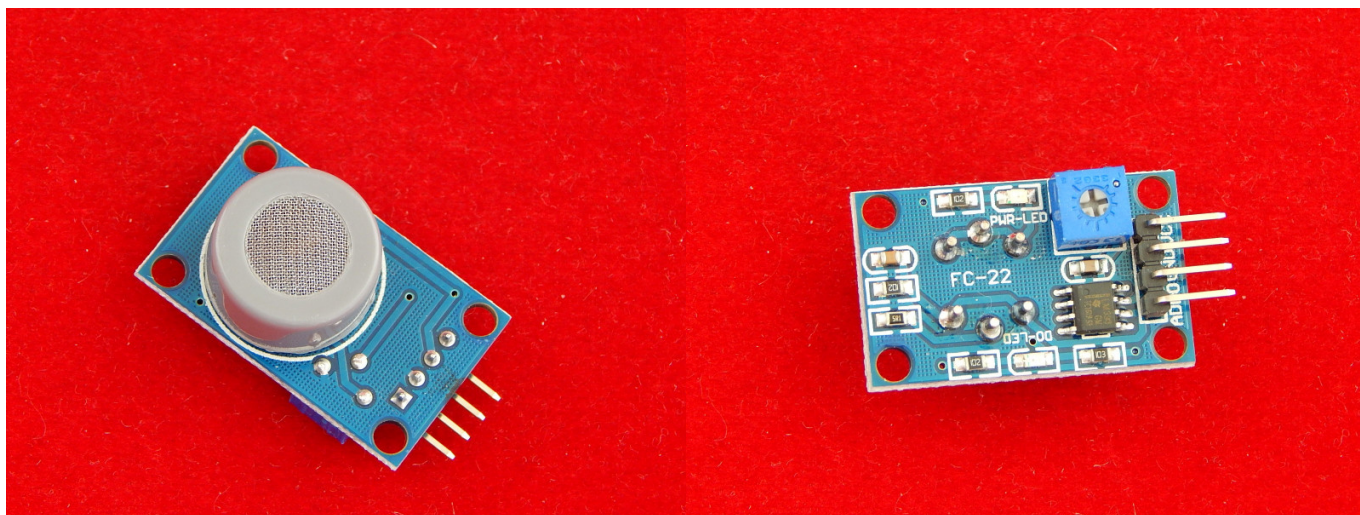
E-Mail: support@radiomart.org



Артикул: 12844

Цена в прайсе: 1100 тг.

Датчик газа MQ-7 (угарный газ)



Модуль датчика MQ-7 предназначен для определения концентрации угарного газа в воздухе. Определяет концентрацию газа в пределах от 20 до 2000 ppm. Чувствительность датчика регулируется с помощью потенциометра.

Датчик MQ7 — это датчик угарного газа CO. Основным источником выделения CO является сгорание углеродного топлива при недостаточном количестве кислорода. Углерод "не догорает" и вместо углекислого газа CO₂, в атмосферу выбрасывается угарный газ CO. Он чрезвычайно ядовит, но при этом не обладает ни цветом, ни запахом. Попав в помещение с угарным газом, вы только по косвенным симптомам поймете, что подвергаетесь воздействию яда. Пользу этого датчика переоценить трудно и он широко применяется в схемах автоматизации.



Основным рабочим элементом датчика является нагревательный элемент, за счет которого происходит химическая реакция, в результате которой получается информация о концентрации газа. Поэтому во время работы сенсор будет горячим. Для получения стабильных показаний новый сенсор необходимо один раз прогреть (оставить включённым) в течение 48 часов. После этого стабилизация после включения будет занимать около минуты.

Выдаваемый датчиком аналоговый сигнал пропорционален концентрации угарного газа. Показания датчика подвержены влиянию температуры и влажности окружающего воздуха. Поэтому в случае использования датчика MQ7 в изменяющейся среде, при необходимости получения точных показаний, понадобится реализовать компенсацию этих параметров.

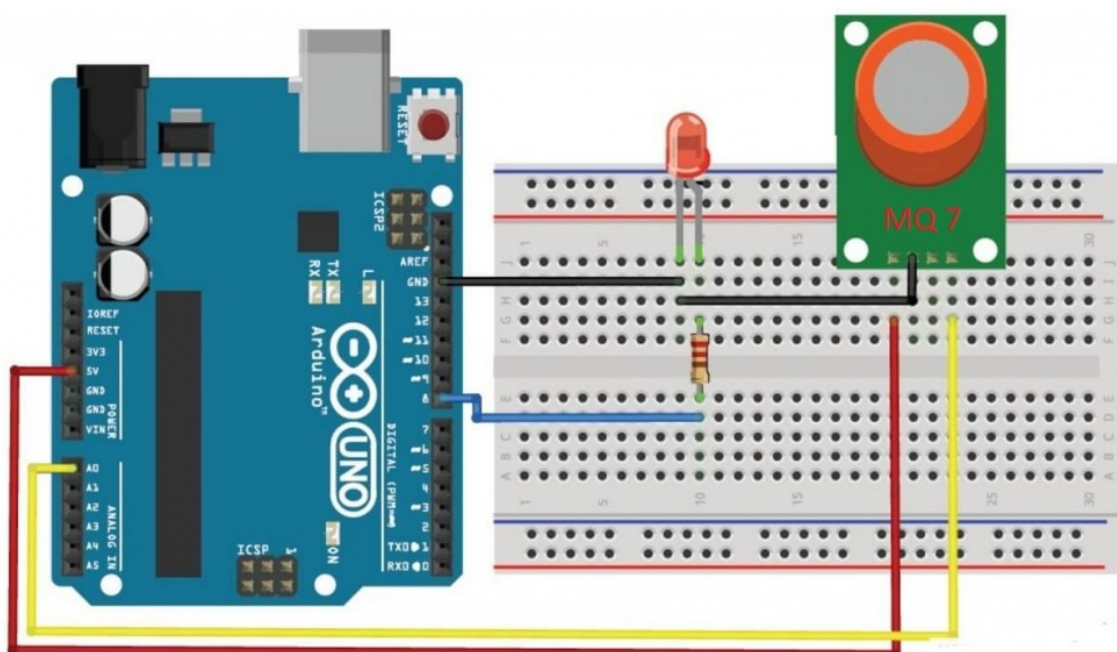
Подключение

Датчик имеет 4 вывода стандарта 2,54 мм

- VCC — питание 5 В;
- GND — земля;
- D0 — цифровой вывод;
- A0— аналоговый вывод.

A0 - аналоговый вывод, при подключении к аналоговому входу Arduino. D0 - цифровой выход, который переключается в режим HIGH при превышении некоего порога концентрации угарного газа. С помощью подстроечного резистора можно произвести калибровку датчика, хотя производитель уже провел некую калибровку датчика.

Схема подключения:



Используем для этого:

1. плата Arduino
2. плата прототипирования
3. датчик MQ7
4. светодиод
5. резистор 220 Ом
6. соединительные провода