

г. Караганда, ул. Алиханова 37, офис 108
г. Алматы, ул. Байтурсынова 85, блок Г,
офис 11
г. Астана, проспект Абая, 24/1, офис 47

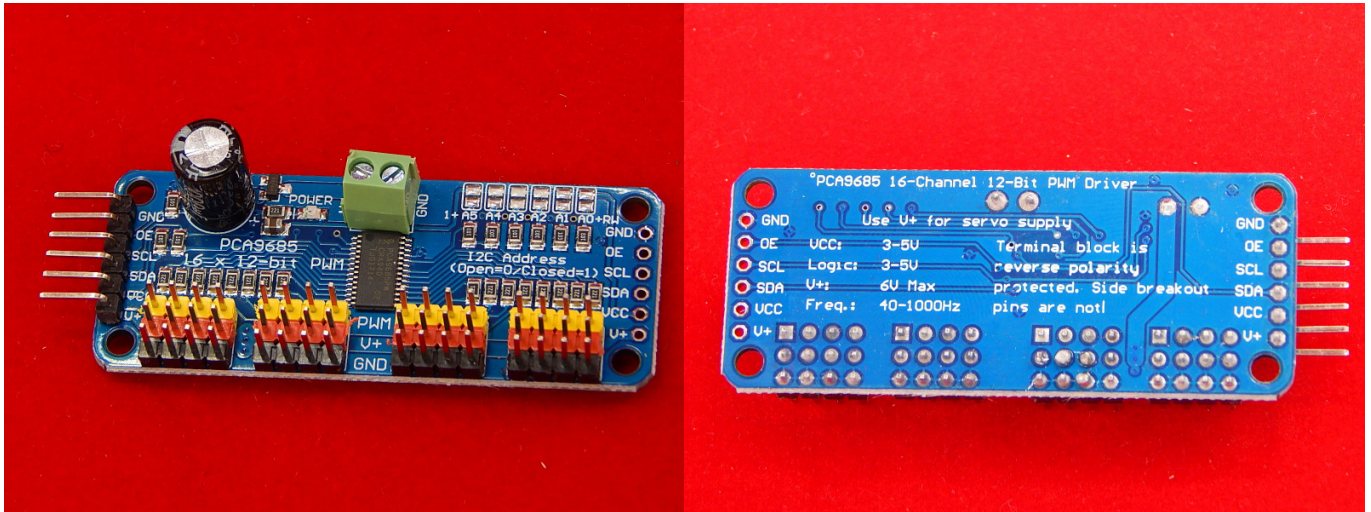
E-Mail: support@radiomart.org



Артикул: 13154

Цена в прайсе: 2200 тг.

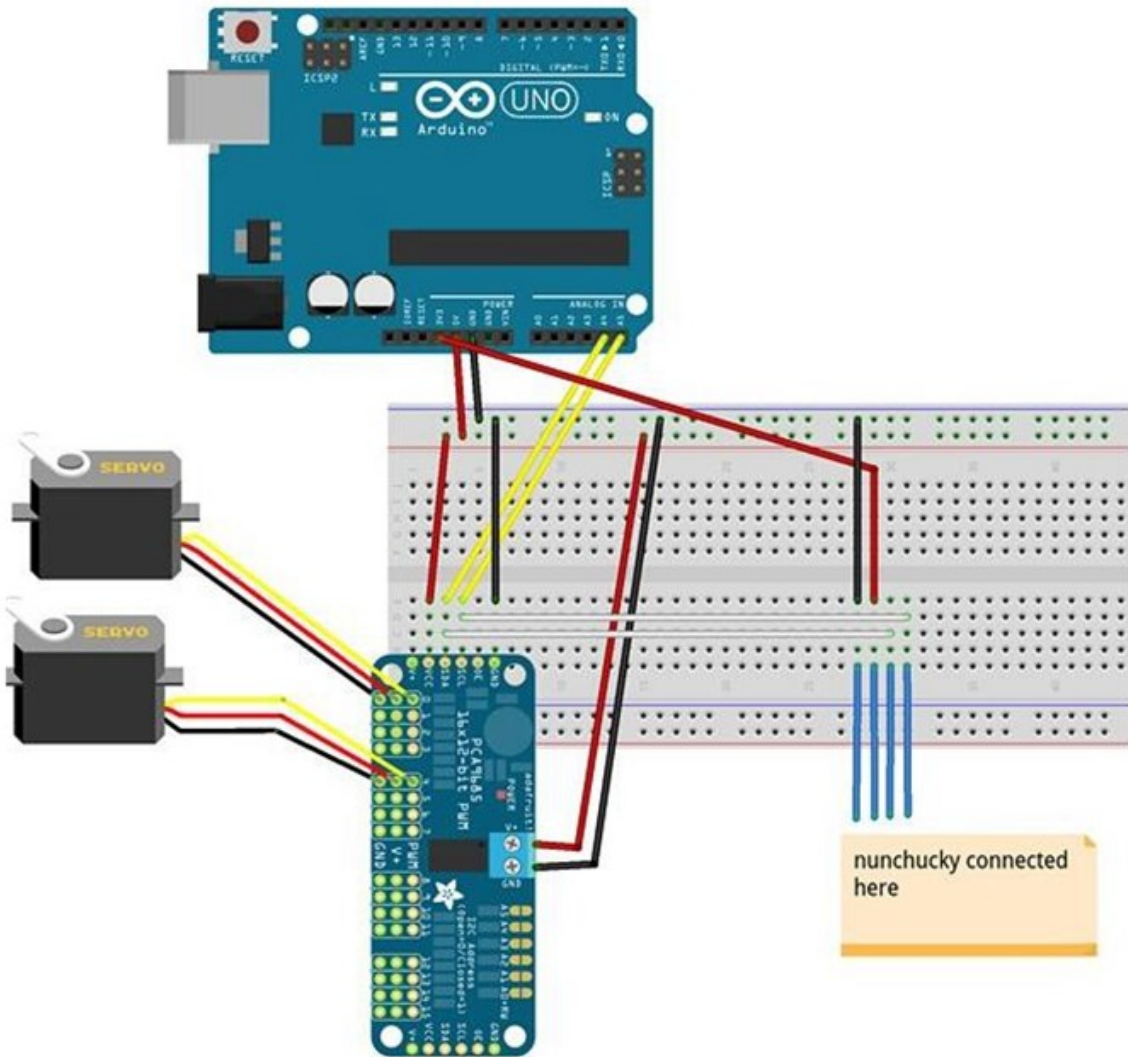
16-канальный 12-bit PWM/Servo модуль с I2C интерфейсом на PCA9685



16-канальный 12-bit PWM/Servo модуль с I2C интерфейсом на PCA9685 используется для подключения 16 сервоприводов или светодиодов к Arduino контроллерам или Raspberry используя всего 2 сигнальных провода. Конструкция позволяет каскадирование и управление 992 сервоприводами. Предусмотрена отдельная подача напряжения питания для сервоприводов.

Особенности конструкции:

- управление по шине I2C всего двумя сигнальными проводами;
- на плате установлены дополнительные резисторы по каждому из выходов для удобного подключения светодиодов;
- возможность каскадирования до 62 устройств с получением 992 ШИМ выходов;
- питание от 3.3В с возможностью подключения к 5В устройствам;
- возможность подключения 6В сервоприводов;
- 6-разрядный I2C адрес;
- регулируемая частота ШИМ до 1,6КГц;
- 12-битное управление скважностью по каждому из каналов;
- настраиваемый выход - двухтактный или с открытым стоком;
- отдельный вход источника питания сервоприводов или светодиодов;
- наличие 3-пиновых разъемов, позволяющих легко и просто подключить все 16 сервоприводов к плате;
- высокое качество изготовления модуля;
- Размеры: 62 x 25 x 15 мм



nunchucky connected here