

г. **Караганда**, ул. Алиханова 37, офис 108
г. **Алматы**, ул. Байтурсынова 85, блок Г,
офис 11
г. **Астана**, проспект Абая, 24/1, офис 47

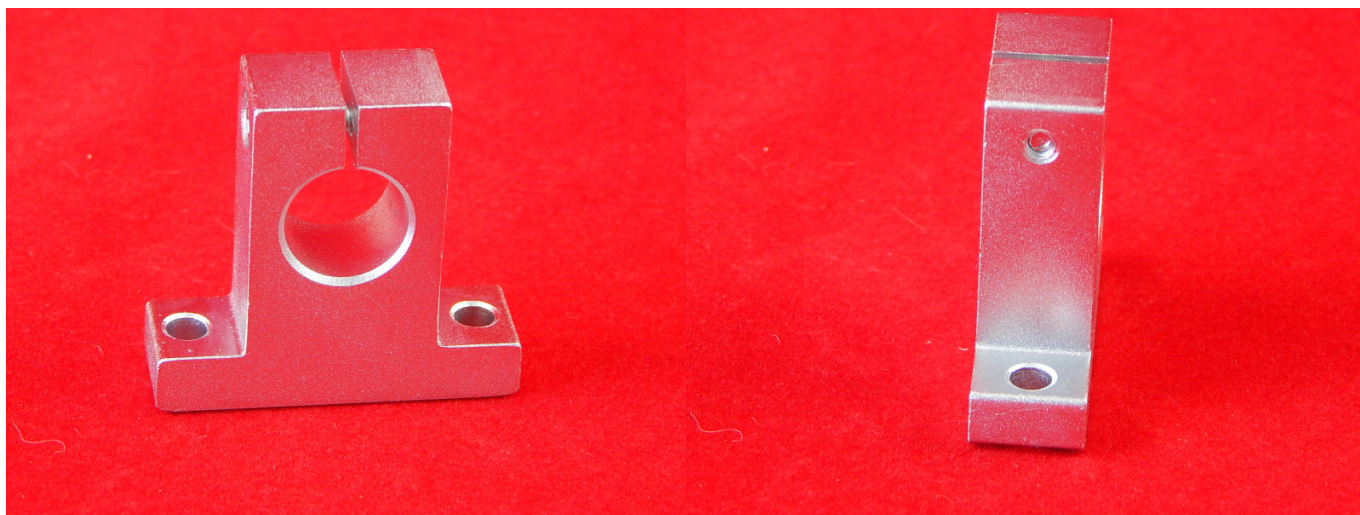
E-Mail: support@radiomart.org



Артикул: 13263

Цена в прайсе: 1392 тг.

Кронштейн оси SK16 (16 мм)



Кронштейн оси SK16 - Служит для крепления оси диаметром 16мм.

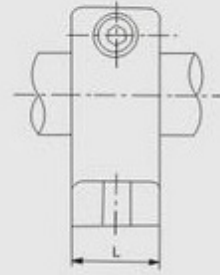
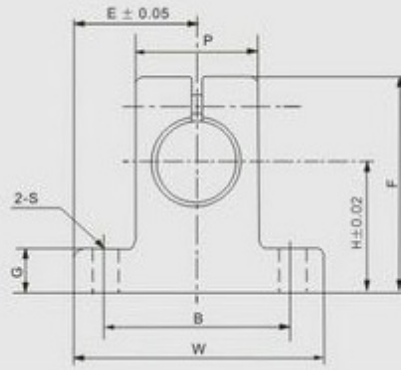
Внимание!!! При затяжке, прижимным винтом необходимо стянуть губки (сжать) после чего затянуть винт, так как винт маленький и требуется большое усилие, может возникнуть ситуация, винт сорвет резьбу или слижется головка под шестигранный ключ.

Модель: **SK16**



SK

STAND-UP SHAFT SUPPORT



MODEL NO.	SHAFT DIAMETER	MAIN DIMENSIONS									DESIGNATION OF CLAMPING BOLT	DESIGNATION OF MOUNTING BOLT	WEIGHT (Kg)
		H	E	W	L	F	G	P	B	S			
SK3	3	20	21	42	14	32.8	6	18	32	5.5	M4	M5	0.024
SK4	4	20	21	42	14	32.8	6	18	32	5.5	M4	M5	0.024
SK5	5	20	21	42	14	32.8	6	18	32	5.5	M4	M5	0.024
SK6	6	20	21	42	14	32.8	6	18	32	5.5	M4	M5	0.024
SK8	8	20	21	42	14	32.8	6	18	32	5.5	M4	M5	0.024
SK10	10	20	21	42	14	32.8	6	18	32	5.5	M4	M5	0.024
SK12	12	23	21	42	14	37.5	6	20	32	5.5	M4	M5	0.030
SK13	13	23	21	42	14	37.5	6	20	32	5.5	M4	M5	0.030
SK16	16	27	24	48	16	44	8	25	38	5.5	M4	M5	0.040