

г. Караганда, ул. Алиханова 37, офис 108
г. Алматы, ул. Байтурсынова 85, блок Г,
офис 11
г. Астана, проспект Абая, 24/1, офис 47

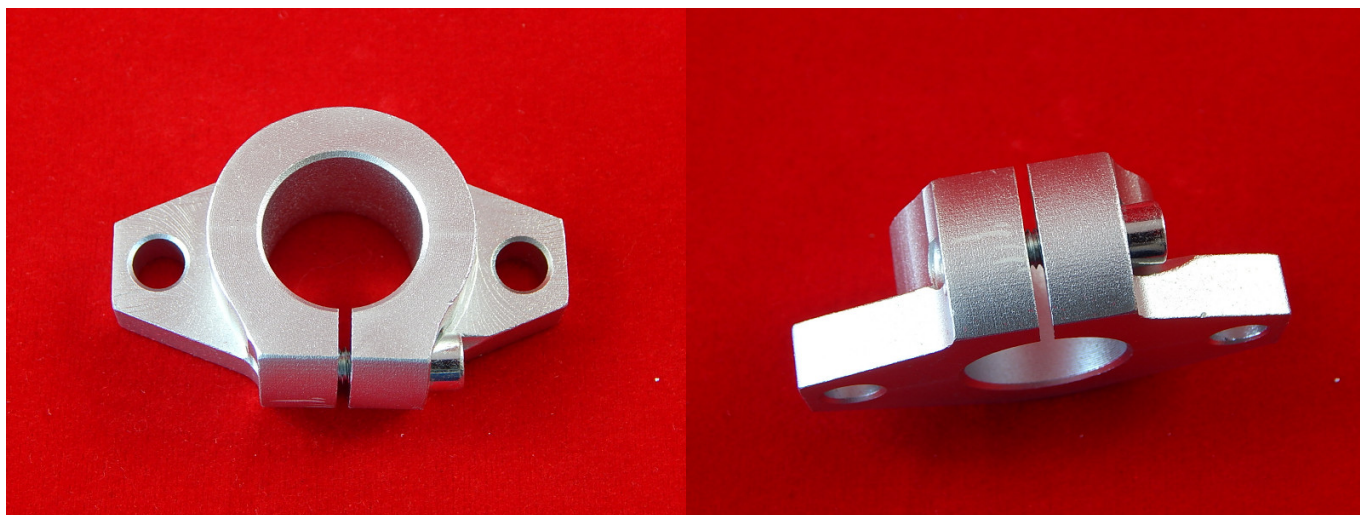
E-Mail: support@radiomart.org



Артикул: 13264

Цена в прайсе: 1513 тг.

Фиксатор вала SHF20



Держатель направляющего полированного вала диаметром 20 мм, серия SHF. Для фиксации вала перпендикулярно опорной плоскости.

Модель: SHF20

Материал: сталь

Диаметр вала: 20мм

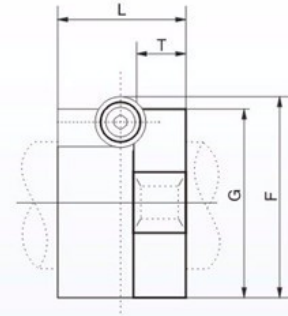
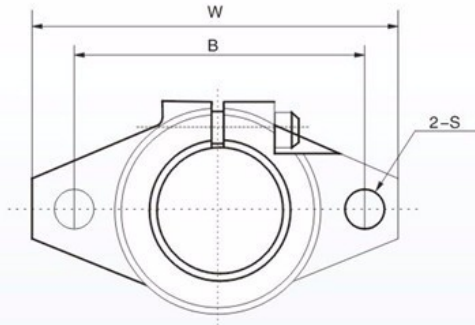
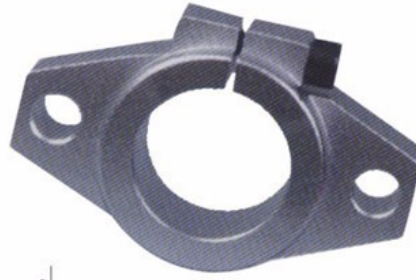
Общий размер: 60x37x20мм

Диаметр отверстия: 7мм

отверстий центральное расстояние: 48мм

Winding shape ball joint rod ends series

SHF



型号 Model No.	轴径 Shaft Diameter	主要尺寸 Dimensions (mm)							锁紧螺栓 Locking Bolt	安装螺栓 Clamping Bolt	重量 weight (kg)
		W	L	T	F	G	B	S			
SHF 3	3	43	10	5	24	20	32	5.5	M4	M5	0.013
SHF 4	4	43	10	5	24	20	32	5.5	M4	M5	0.013
SHF 5	5	43	10	5	24	20	32	5.5	M4	M5	0.013
SHF 6	6	43	10	5	24	20	32	5.5	M4	M5	0.013
SHF 8	8	43	10	5	24	20	32	5.5	M4	M5	0.013
SHF 10	10	43	10	5	24	20	32	5.5	M4	M5	0.013
SHF 12	12	47	13	7	28	25	36	5.5	M4	M5	0.020
SHF 13	13	47	13	7	28	25	36	5.5	M4	M5	0.020
SHF 16	16	50	16	8	31	28	40	5.5	M4	M5	0.027
SHF 20	20	60	20	8	37	34	48	7	M5	M6	0.040
SHF 25	25	70	25	10	42	40	56	7	M5	M6	0.060
SHF 30	30	80	30	12	50	46	64	9	M6	M8	0.110
SHF 35	35	92	35	14	58	50	72	12	M8	M10	0.380
SHF 40	40	102	40	16	67	56	80	12	M10	M10	0.510
SHF 50	50	122	50	19	83	70	96	14	M12	M12	0.890
SHF 60	60	140	60	23	95	82	112	14	M12	M12	1.500