

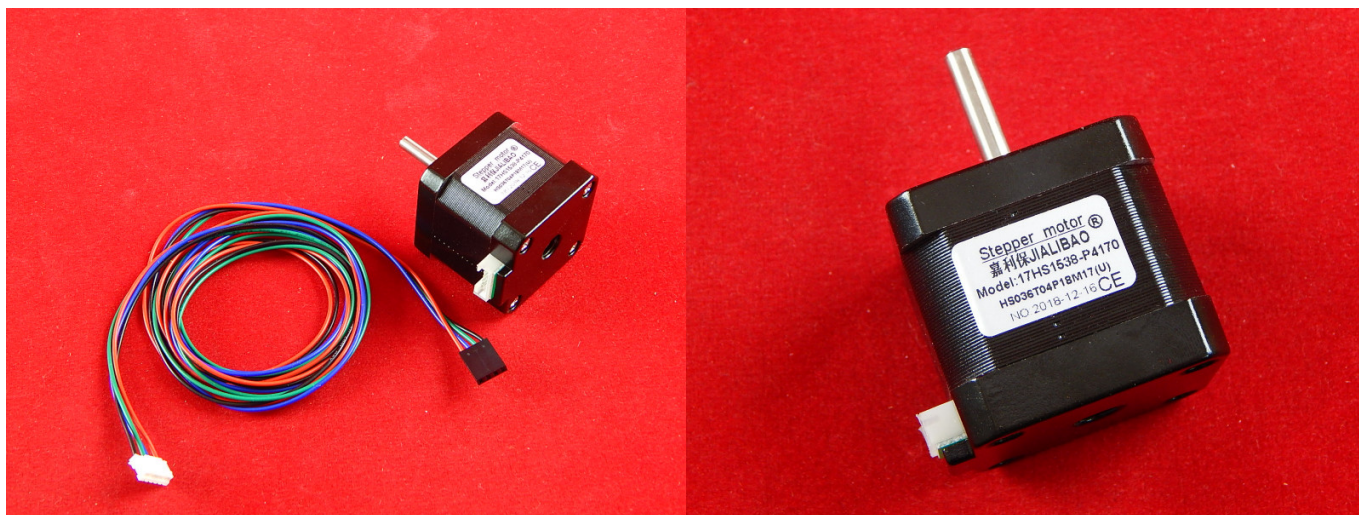
г. Караганда, ул. Алиханова 37, офис 108  
 г. Алматы, ул. Байтурсынова 85, блок Г,  
 офис 11  
 г. Астана, проспект Абая, 24/1, офис 47

E-Mail: [support@radiomart.org](mailto:support@radiomart.org)



**Артикул: 14196      Цена в прайсе: 7921 тг.**

**Шаговый двигатель 17hs1538-P4170**



Шаговый двигатель 17hs1538-P4170 - 1.7A 0.45NM 40MM

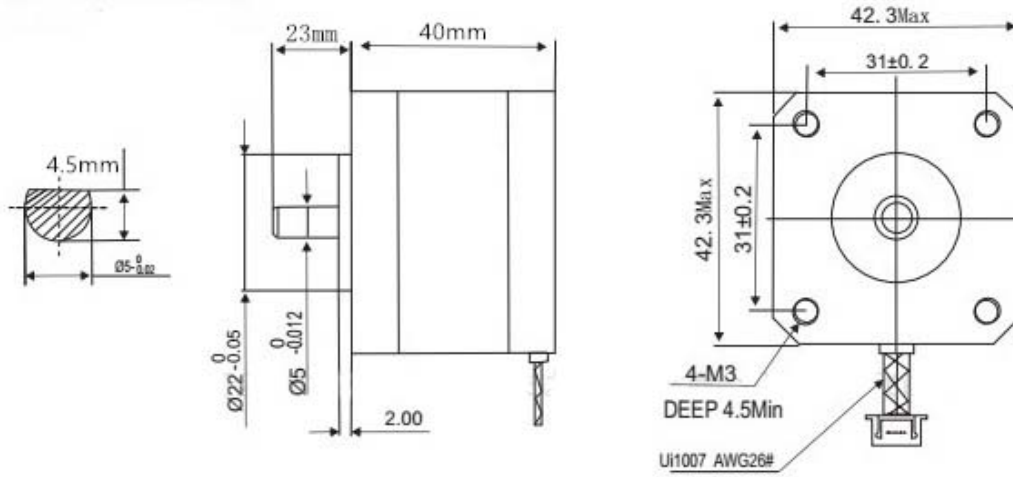
**Характеристики:**

Размер: 42\*42\*40mm  
 Угол шага 1.8 градус  
 Диаметр вала: 5мм  
 Рабочее напряжение DC(V): 12-24В  
 Сопротивление фазы (Ом): 1,65  
 Сила Тока (A): 1,68А  
 Крутящий момент: 3,6 кг-см  
 Индуктивность / фаза (mH): 3,2  
 Момент инерции ротора (g.cm2): 54  
 Количество контактов: 4  
 Вес: 320 гр

в комплекте соединительный шнур 100 см.с разъемом ХН4pin2.54

	Rated Voltage	Current /Phase	Resistance /Phase	Inductance /Phase	Holding Torque	#of Leads	Potor Inertia	Weinght	Detent Torque	Length
	V	A	Ω	mH	Kg-cm	#	g-cm <sup>2</sup>	kg	Kg-cm	mm
17hs1352-P4130	12-24	1.33	2.1	2.5	2.2	4	35	0.25	120	34
<b>17hs1538-P4170</b>	<b>12-24</b>	<b>1.68</b>	<b>1.65</b>	<b>3.2</b>	<b>3.6</b>	<b>4</b>	<b>54</b>	<b>0.35</b>	<b>150</b>	<b>40</b>
17hs1910-P4170	12-24	1.68	1.65	2.8	4.4	4	68	0.45	200	48
17hs6001-P4120	12-24	1.2	2	4	7.5	4	102	0.55	280	60

● Dimension



● Wiring Diagram

