

г. **Караганда**, ул. Алиханова 37, офис 108
г. **Алматы**, ул. Байтурсынова 85, блок Г,
офис 11
г. **Астана**, проспект Абая, 24/1, офис 47

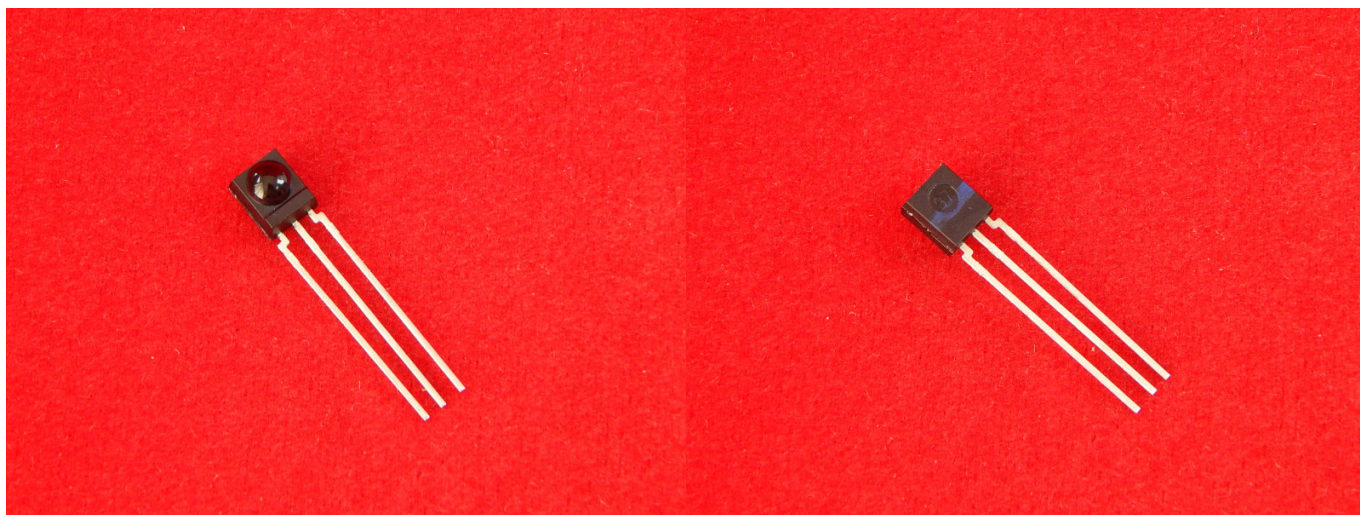
E-Mail: support@radiomart.org



Артикул: 14413

Цена в прайсе: 408 тг.

TSOP34836, ИК-приемник 36кГц



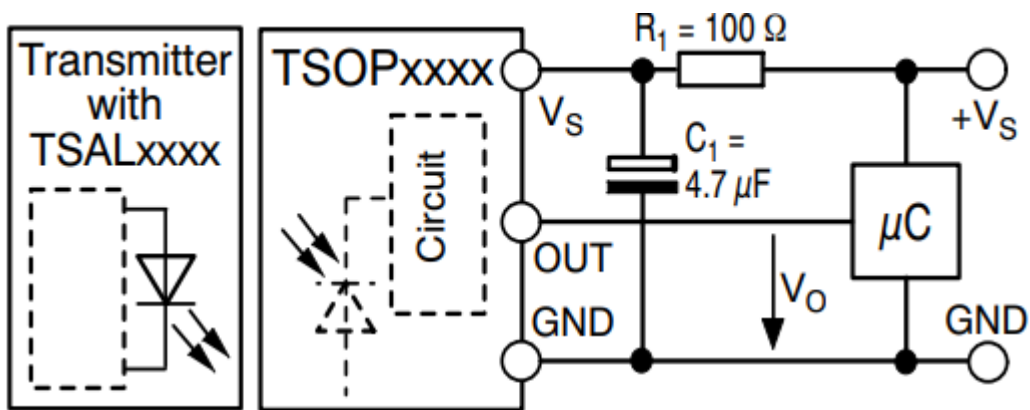
TSOP348 - это стандартная серия приемников инфракрасного дистанционного управления для напряжения питания 3 В, поддерживающая все основные коды передачи.

TSOP34836 является модулем ИК приемника для систем дистанционного управления. PIN-диод и предусилитель установлены на главной раме, эпоксидная часть содержит ИК фильтр. Демодулированный выходной сигнал может быть подключен непосредственно к микропроцессору для дешифровки. Данное устройство используется для дистанционного управления.

Спецификация:

- Фотодетектор и предусилитель в одном корпусе
- Внутренний фильтр для РСМ частоты
- Улучшенный экран для защиты от ЭМП
- Диапазон напряжения питания: от 2.5В до 5.5В
- Диапазон передачи: 45м
- Улучшенная стойкость к внешнему освещению
- Частота несущей: 36кГц
- Направленность: 45°
- Ток питания: 450мкА
- Диапазон рабочей температуры: от -25°С до 85°С

Схема использования:



$R_1 + C_1$ recommended to suppress power supply disturbances.

The output voltage should not be hold continuously at a voltage below $V_O = 2.0 \text{ V}$ by the external circuit.

Блок схема:

