

г. **Караганда**, ул. Алиханова 37, офис 108
г. **Алматы**, ул. Байтурсынова 85, блок Г,
офис 11
г. **Астана**, проспект Абая, 24/1, офис 47

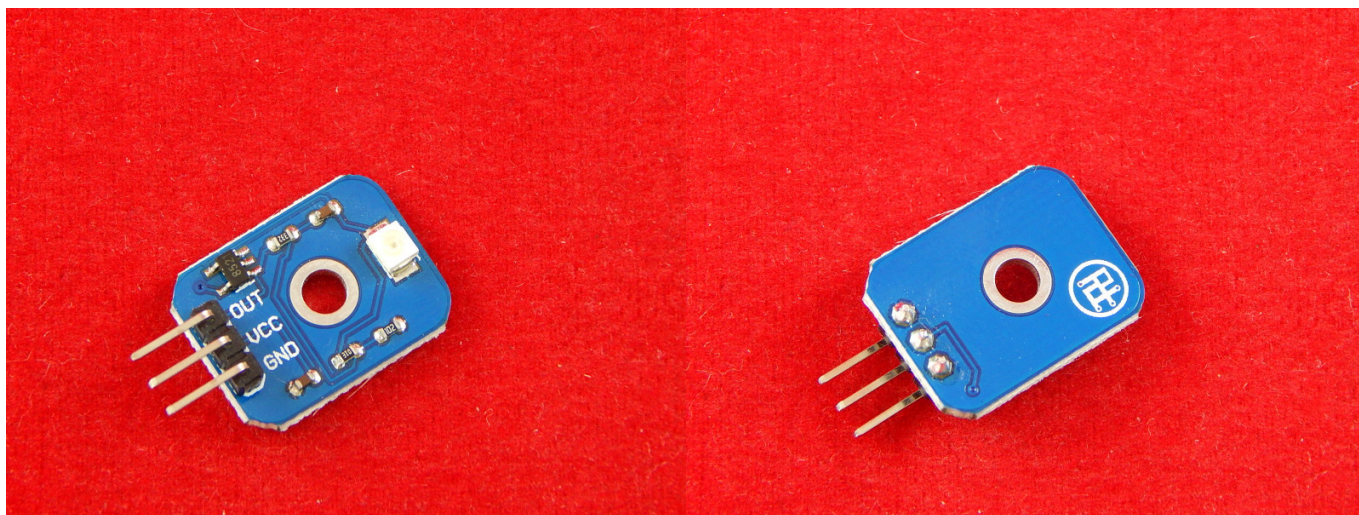
E-Mail: support@radiomart.org



Артикул: 14423

Цена в прайсе: 3191 тг.

UV Sensor, Ультрафиолетовый датчик 200-370нм аналоговый выход



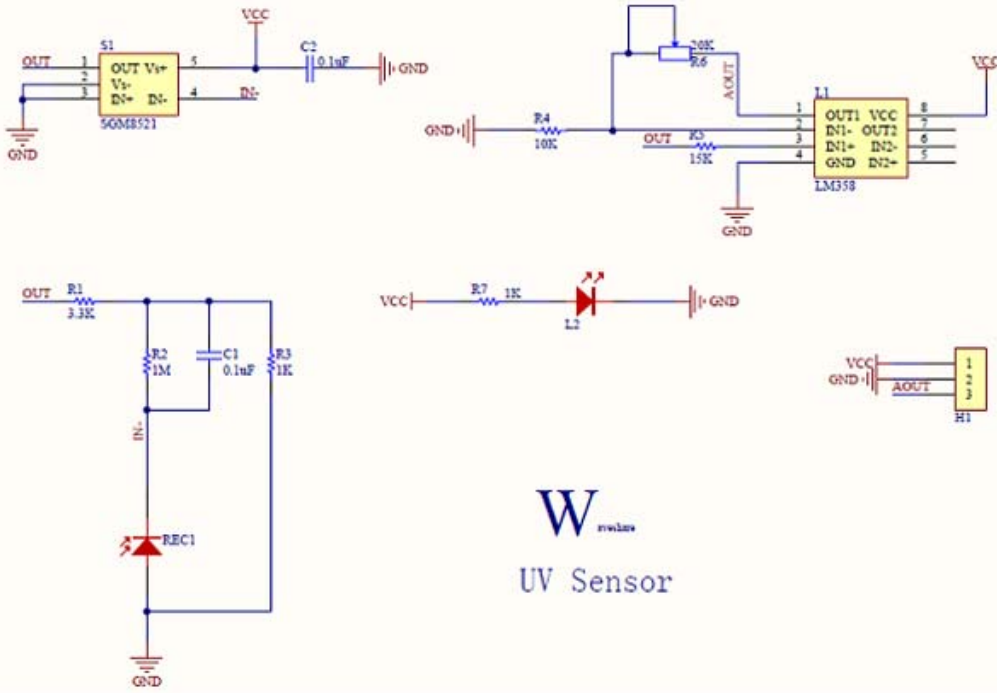
Датчик измерения ультрафиолетового свечения со схемой усиления с регулируемым коэффициентом усиления. Широко применяются в робототехнике и системах автоматизации.

UV Sensor - оценочная плата датчика ультрафиолетового излучения предназначена для исследования спектра излучения в диапазоне волн 200...370 нм. Выходное напряжение датчика растет прямо пропорционально интенсивности ультрафиолетового излучения. На плате установлен усилитель сигнала датчика с регулируемым коэффициентом усиления.

Спецификация:

- Входное напряжение питания: 3,3-5 В постоянного тока;
- Выходное напряжение: 0-1В (соответствует УФ-индексу 0-10);
- Точность: +/- 1 УФ-индекс;
- Диапазон измеряемого излучения: 200...370 нм;
- Время стабилизации после подачи питания: менее 0,5 с;
- Максимальный ток на выходе: 0,06 мА, макс 0,1 мА;
- Рабочая температура: -20 ... +85 °С;
- Габариты: 19,8x15 мм.

Принципиальная схема:



W
 rewrite
 UV Sensor