

г. Караганда, ул. Алиханова 37, офис 108  
г. Алматы, ул. Байтурсынова 85, блок Г,  
офис 11  
г. Астана, проспект Абая, 24/1, офис 47

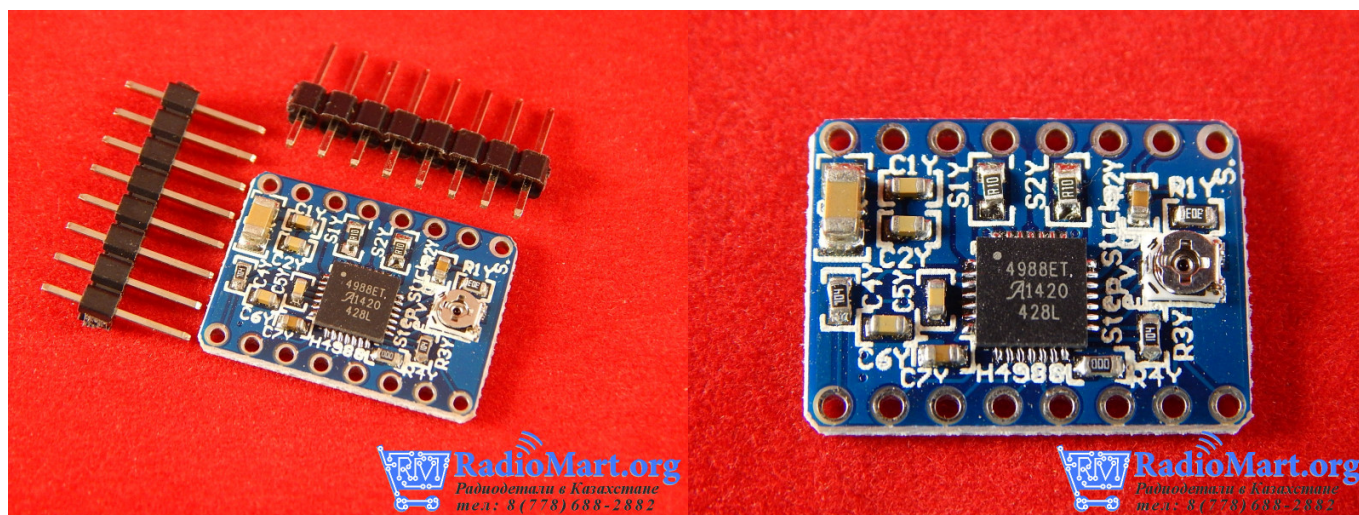
E-Mail: [support@radiomart.org](mailto:support@radiomart.org)



**Артикул: 10443**

**Цена в прайсе: 1298 тг.**

**StepStick A4988 драйвер шагового двигателя**



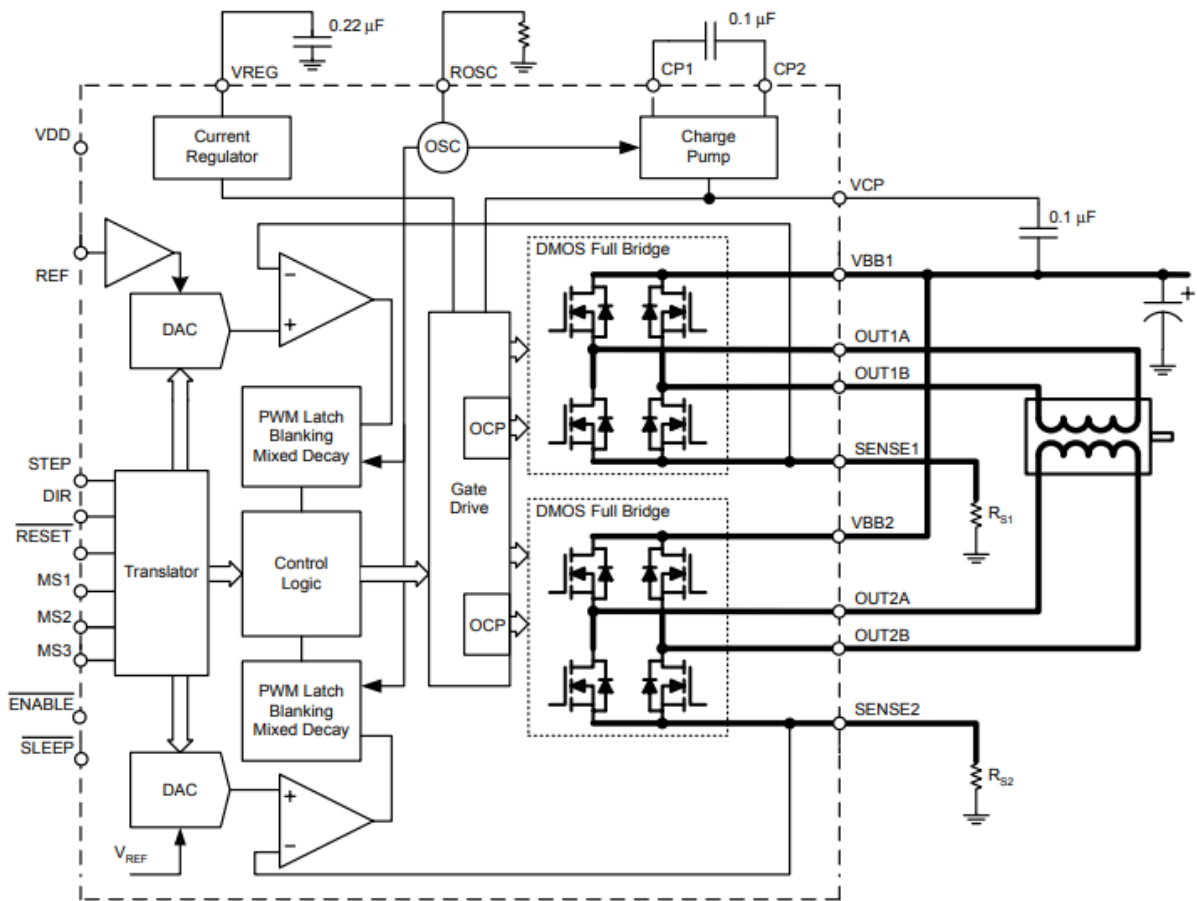
StepStick драйвер шаговых двигателей, построенный на чипе Allegro's A4988 DMOS. Используется совместно с платой RAMPS Mega Shield, для создания недорогих 3D принтеров.

Еще один драйвер на базе популярного чипа A4988. Часто используется совместно с 3D принтерами RepRap, в частности с платой RAMPS 1.4. В комплекте идет радиатор. Плата уже с запаянными гребенками. Поддерживается деление шага на 2, 4, 8 и 16. По цепи питания обязательно устанавливать дополнительный конденсатор ёмкостью от 100 мкФ и напряжением не менее входного напряжения питания.

#### **Особенности:**

- Простой шаг и интерфейс управления направлением
- Пять различных резолуций шагов: полный шаг, полшага, четверть шага, одна - восьмая шага, и одна - шестнадцатая шага
- Потенциометр для контроля максимального выходного тока
- Интеллектуальное управление, которое автоматически выбирает правильный текущий режим
- Автоматический контроль температурного режима / перегрева

**Функциональная блок схема A4988:**



**Дополнительная информация:**

[Wiki](#)