

г. Караганда, ул. Алиханова 37, офис 108
г. Алматы, ул. Байтурсынова 85, блок Г,
офис 11
г. Астана, проспект Абая, 24/1, офис 47

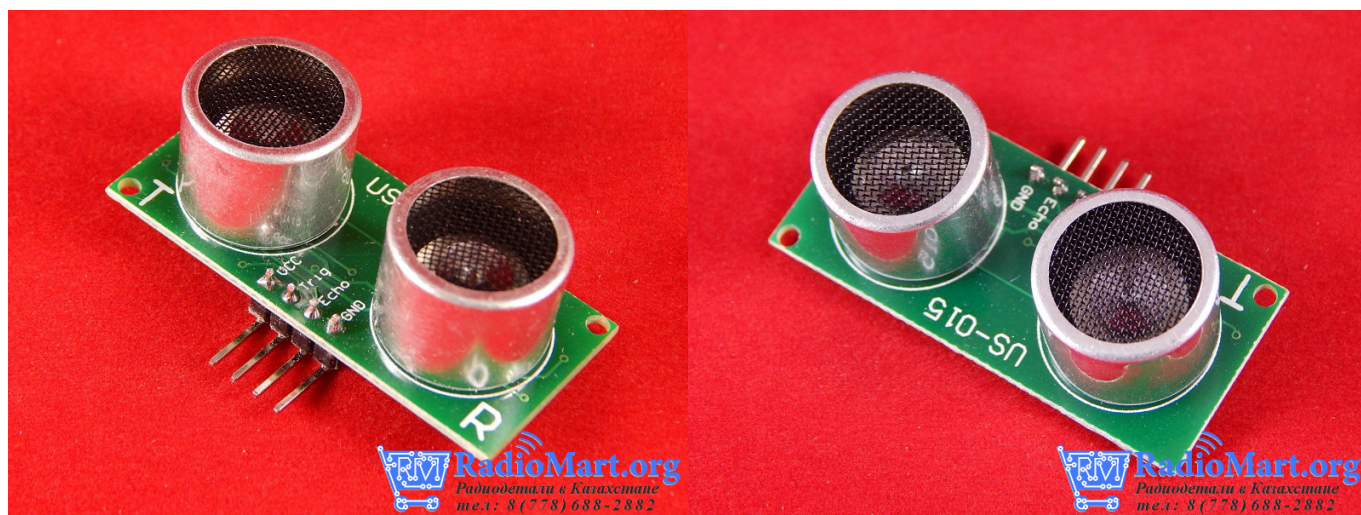
E-Mail: support@radiomart.org



Артикул: 10455

Цена в прайсе: 991 тг.

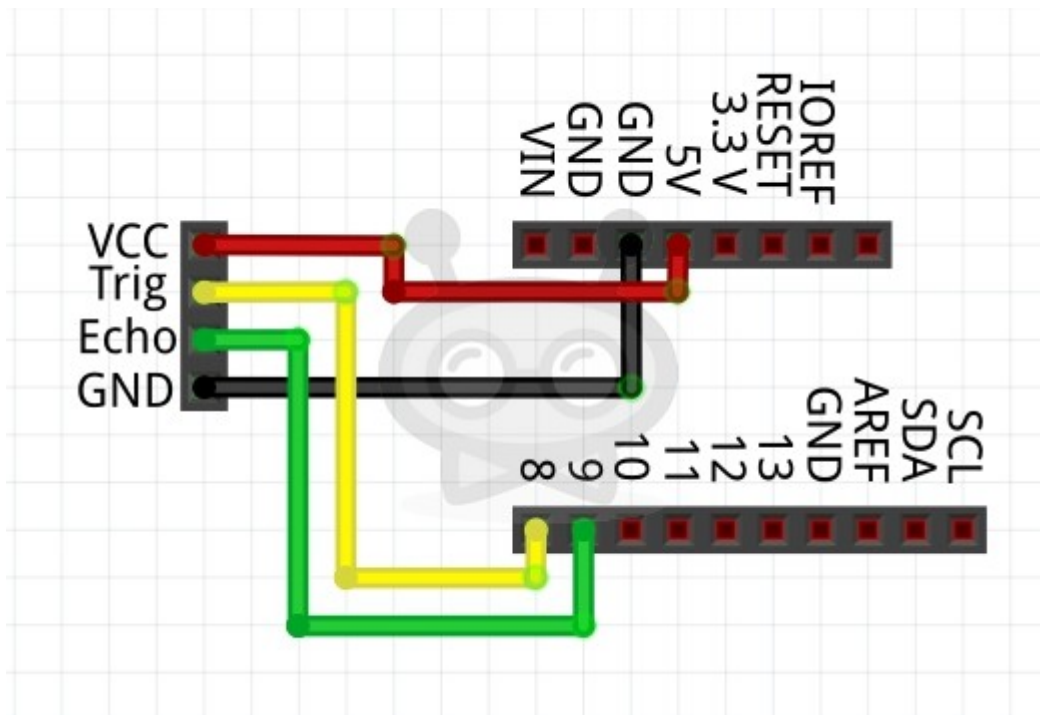
Ультразвуковой модуль измерения расстояния US-015



Ультразвуковой модуль US-015 способен измерять расстояние в диапазоне от 2 до 700 см с точностью 0.3см

Если вам необходимо измерять большие расстояния, то дальномер US-015 идеально подойдет для этих целей. Принцип его работы основан на генерации звуковых импульсов и обработке отраженного сигнала. По времени прохождения волны от дальномера до препятствия и обратно можно точно определить расстояние до объекта. В отличие от инфракрасного дальномера, на показания ультразвукового дальномера не влияет засветка от солнца или цвет объекта. Однако он не лишен недостатков. С помощью ультразвукового дальномера практически невозможно определить расстояние до очень тонких или пушистых объектов. Подключение дальномера осуществляется с помощью стандартных проводов. Для начала измерения необходимо подать на цифровой вход логическую единицу на 10мкс. После завершения измерения, на выход будет подана логическая единица на время, пропорциональное расстоянию до объекта.

Схема подключения:



Распиновка выводов следующая:

- *VCC* - питание
- *TRIG* - цифровой вход
- *ECHO* - цифровой выход *GND* - земля