

г. Караганда, ул. Алиханова 37, офис 108
г. Алматы, ул. Байтурсынова 85, блок Г,
офис 11
г. Астана, проспект Абая, 24/1, офис 47

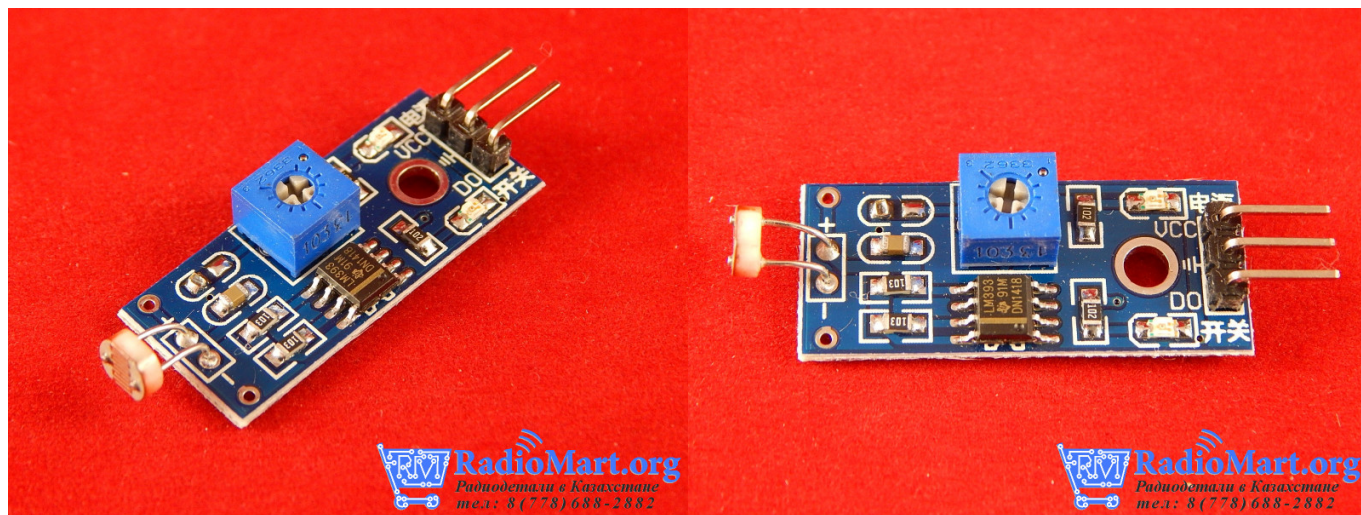
E-Mail: support@radiomart.org



Артикул: 10456

Цена в прайсе: 319 тг.

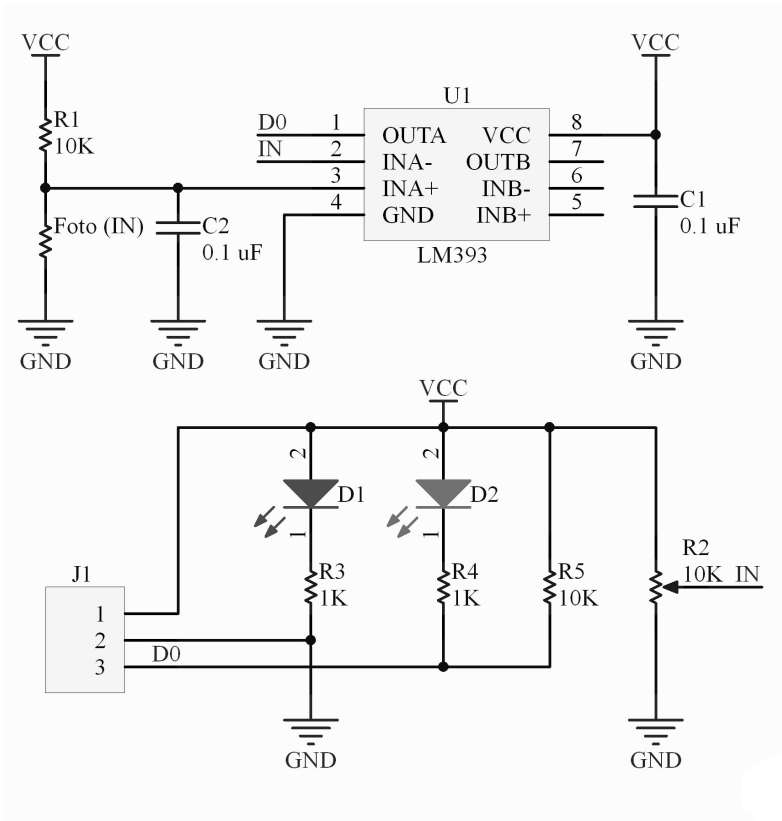
Датчик освещения (цифровой)



Данный датчик позволяет точно выбрать порог срабатывания в зависимости от освещения.

Модуль освещенности на LM393, используется для измерения интенсивности света в различных устройствах, таких как, автоматизация света (включения света ночью), роботах (определения дня или ночи) и приборов контролирующих уровень освещенности. Измерения осуществляется с помощью светочувствительного элемента (фоторезистора), который меняет сопротивление в зависимости от освещенности.

Принципиальная схема:



Назначение J1:

- VCC: «+» питание модуля;
- GND: «-» питание модуля;
- D0: цифровой выход.