

г. Караганда, ул. Алиханова 37, офис 108
г. Астана, ул. Ауэзова, 33/1, офис 210

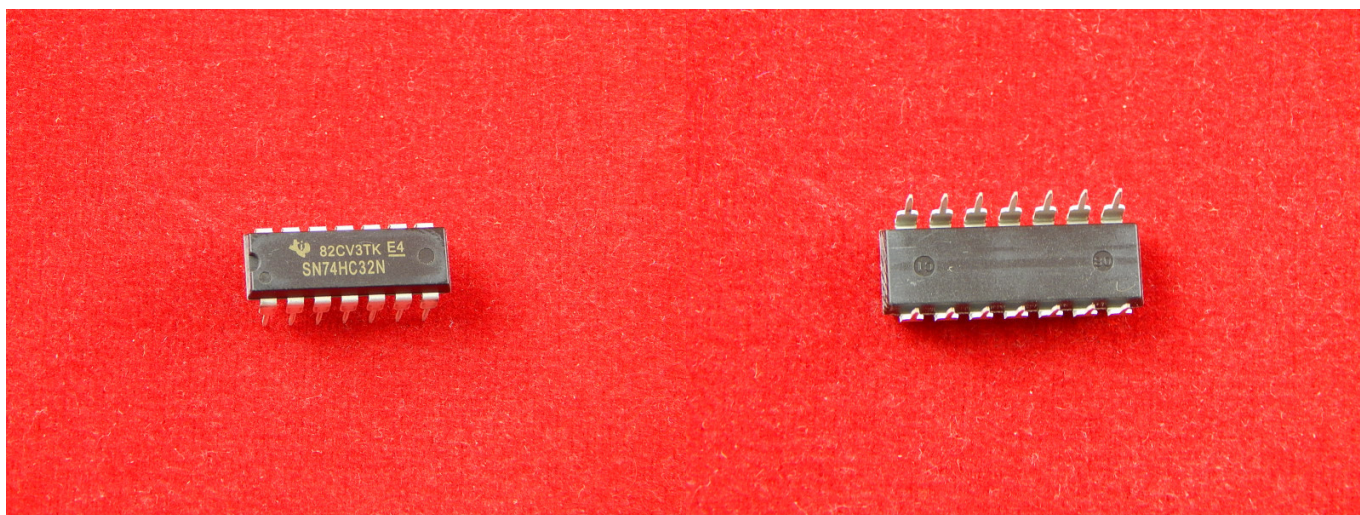
E-Mail: support@radiomart.org



Артикул: 14909

Цена в прайсе: 111 тг.

SN74HC32N



Четыре логических элемента "2ИЛИ".

Является высокоскоростным кремниевым затвором CMOS устройства и совместим по выводам с низкими мощностями Шоттки TTL (LSTTL). Они указаны в соответствии со стандартом JEDEC №. 7A.

Схема:

PINNING

PIN	SYMBOL	DESCRIPTION
1	1A	data input
2	1B	data input
3	1Y	data output
4	2A	data input
5	2B	data input
6	2Y	data output
7	GND	ground (0 V)
8	3Y	data output
9	3A	data input
10	3B	data input
11	4Y	data output
12	4A	data input
13	4B	data input
14	V _{CC}	supply voltage

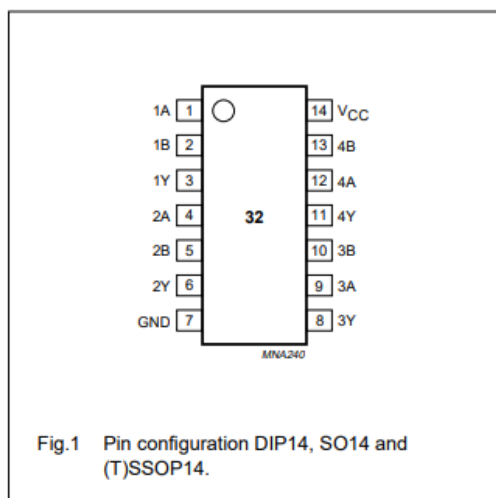


Fig.1 Pin configuration DIP14, SO14 and (T)SSOP14.

Характеристики:

Серия: 74НС

Кол-во элементов: 4

Напряжение питания, В: 2 - 6

Максимальный выходной ток: High/Low, мА -5,2/5,2

Логический уровень - Low: В от 0.5 до 1.8

Логический уровень - High: В от 1.5 до 4.2

Максимальное время задержки при Max V и CL: 17

Рабочая температура: -45...+85 °С

Производитель Texas Instruments