

г. Караганда, ул. Алиханова 37, офис 108
г. Астана, ул. Ауэзова, 33/1, офис 210

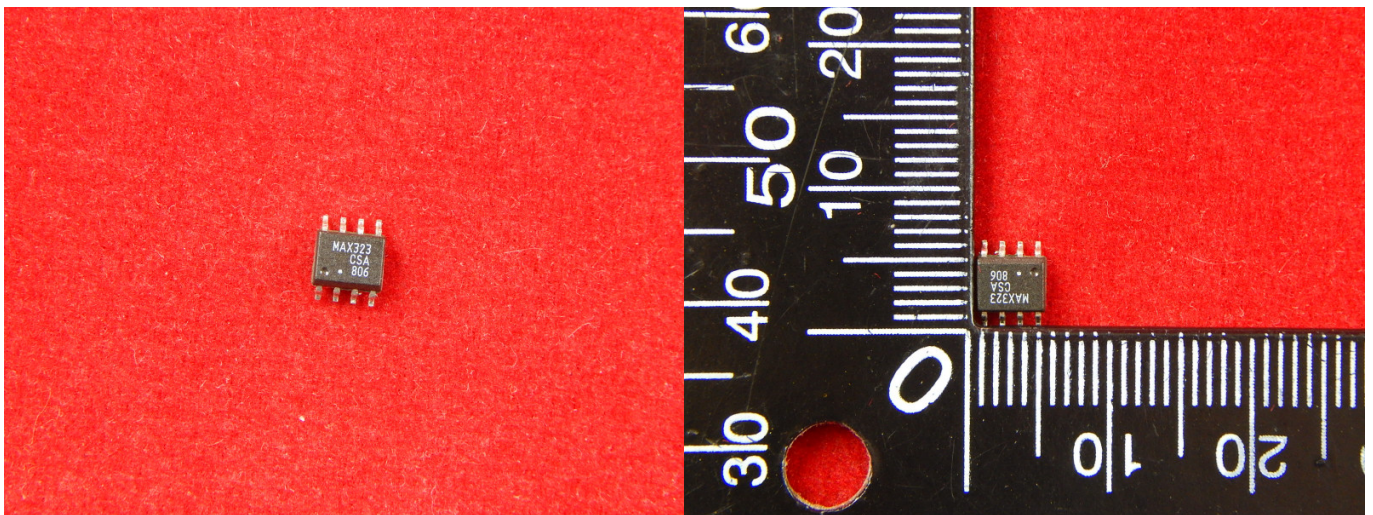
E-Mail: support@radiomart.org



Артикул: 14931

Цена в прайсе: 1497 тг.

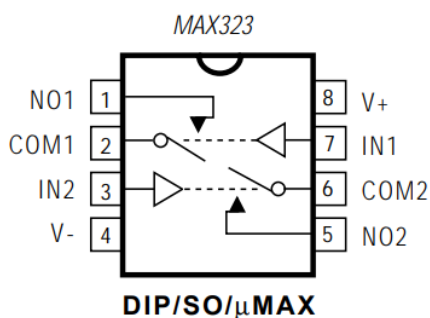
Микросхема МАХ323



Аналоговый ключ

МАХ323 является точным, двойными аналоговым ключом SPST. Он поддерживает работу устройства от + 2,7 В до + 16 В. МАХ323 имеет два нормально разомкнутых переключателя. Низкое энергопотребление (5 μ W) делает эти детали идеальными для оборудования с батарейным питанием. Производитель предлагает низкую утечку тока (не более 100рА) и высокую скорость переключения (Максимум $t_{ON} = 150ns$ и $t_{OFF} = 100ns$).

Схема:



MAX323	
LOGIC	SWITCH
0	OFF
1	ON

Характеристика:

Количество цепей: 2

Сопротивление в состоянии (Макс): 60Ohm

Сопоставление каналов с каналами (ΔR_{on}): 800mOhm

Напряжение питания: от + 2,7 V до + 16 V

Время переключения (t_{ON}, t_{OFF}) (Макс): 150 нс, 100 нс

Впрыск заряда: 1Pc

Рабочая Температура: от 0 ° C до +70 ° C