

г. Караганда, ул. Алиханова 37, офис 108  
г. Астана, ул. Ауэзова, 33/1, офис 210

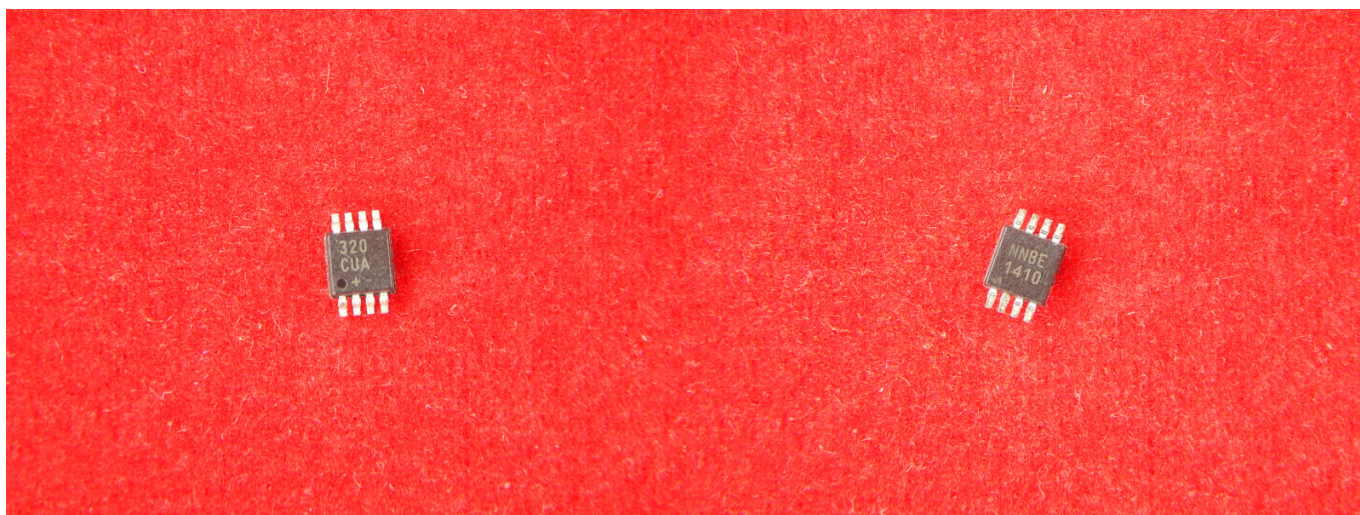
E-Mail: [support@radiomart.org](mailto:support@radiomart.org)



**Артикул: 14932**

**Цена в прайсе: 1364 тг.**

### **Микросхема MAX320**



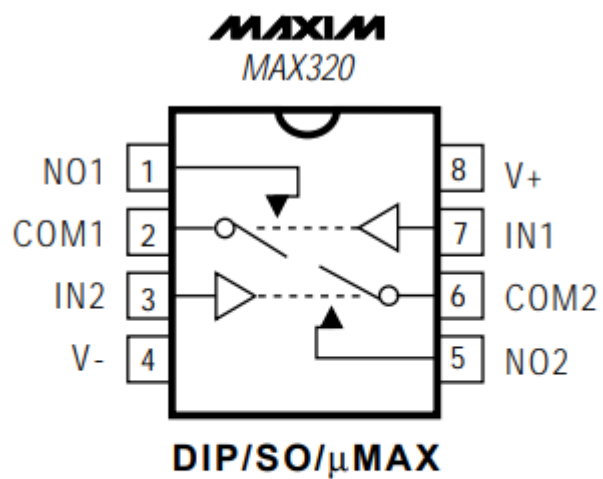
Аналоговый ключ SPST. MAX320.

MAX320 является точным, двойными аналоговым ключом SPST при пользование которого нужно будет рассчитывать на работу от  $\pm 3$  В до  $\pm 8$  В. MAX320 имеет два нормально разомкнутых переключателя. Низкое энергопотребление (1,25mW) делает эти детали идеальными для оборудования с батарейным питанием. Производитель предлагает низкую утечку тока (не более 100pA) и высокую скорость переключения (Максимум  $t_{ON} = 150ns$  и  $t_{OFF} = 100ns$ ).

#### **Характеристики:**

- Количество переключателей: 2 переключателя
- Конфигурация: 2 x SPST
- На Сопротивлении - Макс: 35 Ом
- Напряжение Переключателя - Макс: 5 В
- Время включения: 150 нс
- Время выключения - Макс: 100 нс
- Рабочее напряжение питания: 5 В
- Рабочая температура: от 0 °C до + 70 °C
- Ток Питания - Макс: 125 мА
- Двойное напряжение питания:  $\pm 5$  В
- Максимальное двойное напряжение питания:  $\pm 8$  В
- Минимальное двойное напряжение питания:  $\pm 3$  В
- Рассеиваемая мощность: 330 мВт

Схема:



MAX320	
LOGIC	SWITCH
0	OFF
1	ON