

г. Караганда, ул. Алиханова 37, офис 108
г. Алматы, ул. Байтурсынова 85, блок Г,
офис 11
г. Астана, проспект Абая, 24/1, офис 47

E-Mail: support@radiomart.org



Артикул: 15002

Цена в прайсе: 2673 тг.

STM32F103CBT6 микроконтроллер



Микроконтроллер - это специальная микросхема, предназначенная для управления различными электронными устройствами. Типичный микроконтроллер сочетает на одном кристалле функции процессора и периферийных устройств, содержит ОЗУ и ПЗУ.

Микроконтроллер - это специальная микросхема, предназначенная для управления различными электронными устройствами. В данном случае микроконтроллер семейства STM32F10x: серии STM32F103 с тактовой частотой 72МГц, обеспечивает лучшую в классе 32-битных МК-производительность. Области применения: автомобильная электроника, промышленная автоматика, оборудование для беспроводной связи.

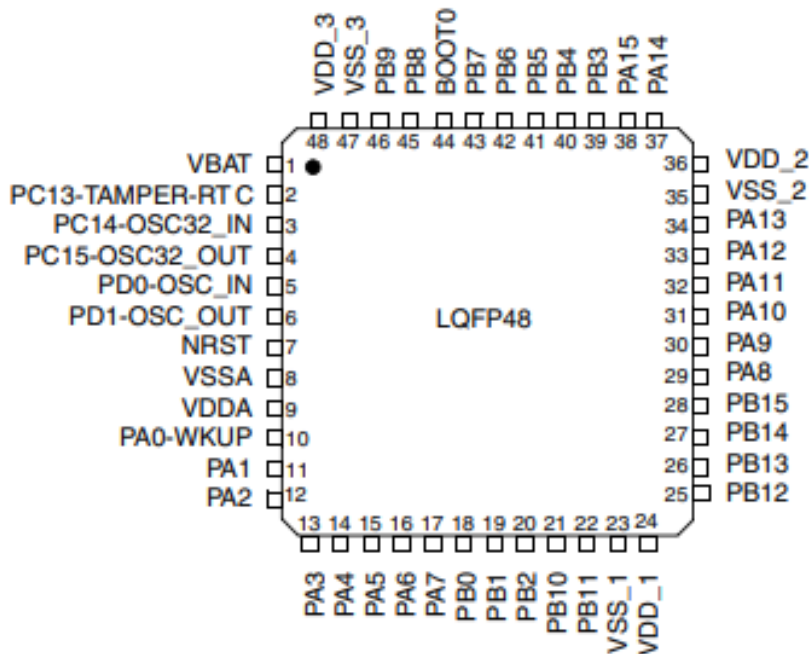
У этой линейки STM32F10x есть свои отличительные особенности:

- Ядро: ARM Cortex M3;
- Тактовая частота: до 72МГц;
- FLASH-память: 32...128кб;
- SRAM-память: до 20кб;
- Интерфейсы: SPI, I2C, USART, USB 2.0, CAN;
- АЦП: до двух 12 бит/16 каналов;
- Напряжение питания: 2...3,6В;
- Ток потребления: до 2мкА в режиме ожидания;
- Четыре режима работы с малым потреблением.

Характеристики STM32F103CBT6:

- Ядро: arm cortex-m3;
- Ширина шины данных: 32-бит;
- Тактовая частота: 72 мгц;
- Количество входов/выходов: 37;
- Объем памяти программ: 128 кбайт(128k x 8);
- Тип памяти программ: flash;
- Объем RAM: 20k x 8;
- Наличие АЦП/ЦАП: ацп 10x12b;
- Встроенные интерфейсы: can, i2c, irda, lin, spi, uart, usb;
- Встроенная периферия: dma, pwm, pdr, por, pvd, pwm, tempsensor, wdt;
- Напряжение питания: от 2 V до 3.6 V;
- Рабочая температура: от -40°C до +85°C;
- Корпус lqfp-48.

Схема pin:



Производитель ST Microelectronics