

г. **Караганда**, ул. Алиханова 37, офис 108
г. **Алматы**, ул. Байтурсынова 85, блок Г,
офис 11
г. **Астана**, проспект Абая, 24/1, офис 47

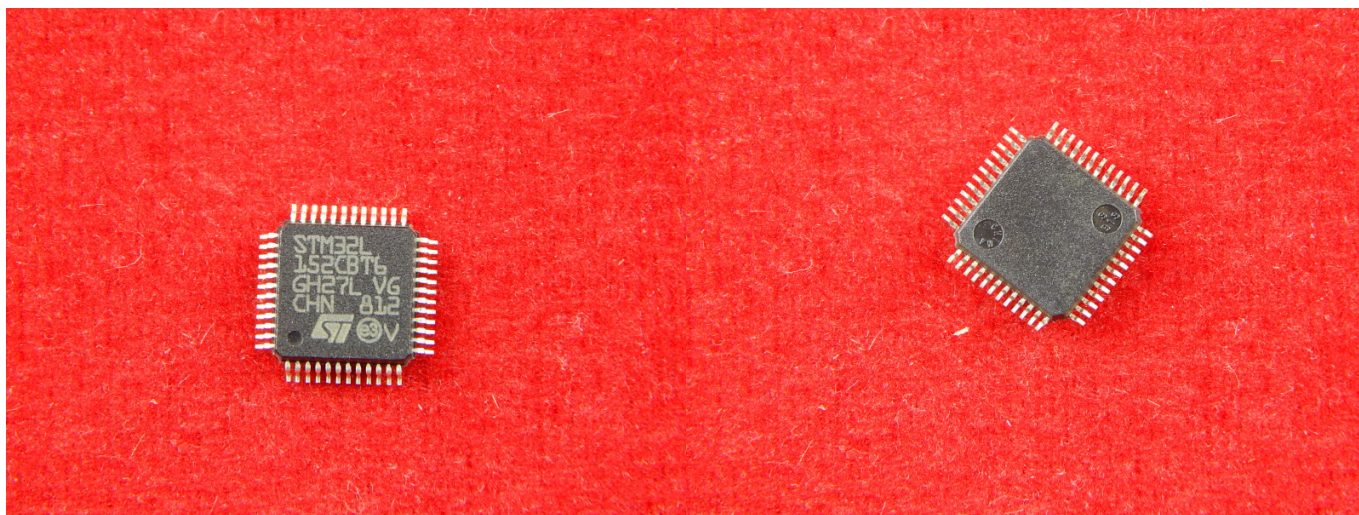
E-Mail: support@radiomart.org



Артикул: 15003

Цена в прайсе: 6689 тг.

STM32L152CBT6 микроконтроллер 2-Бит, Cortex-M3, 32МГц, 128КБ Flash



STM32L152CBT6 - это 32-разрядный микроконтроллер STM32 серии L1 со сверхнизким энергопотреблением, в котором реализована возможность подключения универсальной последовательной шины (USB) к высокопроизводительному ядру ARM Cortex-M3 RISC, работающему на частоте 32 МГц.

STM32L152CBT6 оснащен модулем защиты памяти (MPU), высокоскоростной встроенной памятью (флэш-память 128 КБ и ОЗУ 16 КБ), а также широким спектром расширенных операций ввода-вывода и периферийных устройств, подключенных к двум шинам APB. Устройство предлагает один 12-разрядный АЦП, два ЦАП, два компаратора сверхнизкой мощности, шесть шестнадцати разрядных таймеров общего назначения и два основных таймера, которые можно использовать в качестве временных баз. Устройство содержит стандартные и усовершенствованные интерфейсы связи: два I²C, два SPI, три USART и USB.

Спецификация:

- Ядро: arm cortex-m3;
- Ширина шины данных: 32-бит;
- Тактовая частота: 32 МГц;
- Количество входов/выходов: 37;
- Объем памяти программ: 128 кбайт (128k x 8);
- Тип памяти программ: Flash;
- Объем EEPROM: 4k x 8;
- Объем RAM: 16k x 8;
- Наличие АЦП/ЦАП: ацп 16x12b/цап 2x12b;
- Встроенные интерфейсы: i2c, irda, lin, spi, uart, usb;

- Встроенная периферия: brown-outdetect/reset, dma, i2s, lcd, por, pwm, wd;
- Напряжение питания: от 1.8 V до 3,6V;
- Рабочая температура: от -40°C до +85°C;
- Корпус: LQFP-48.

Блок схема:

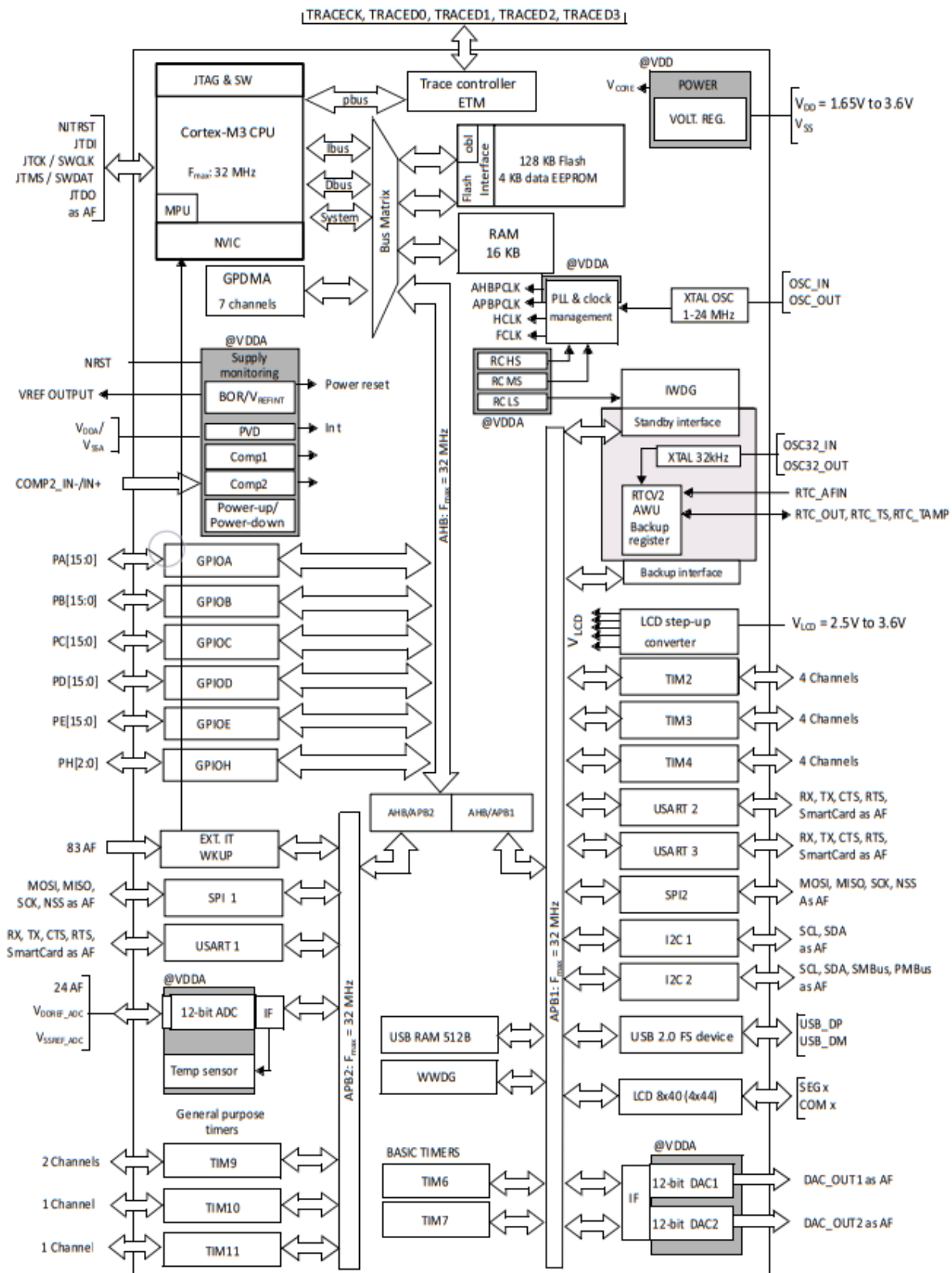


Схема pin:

