

г. Караганда, ул. Алиханова 37, офис 108
г. Астана, ул. Ауэзова, 33/1, офис 210

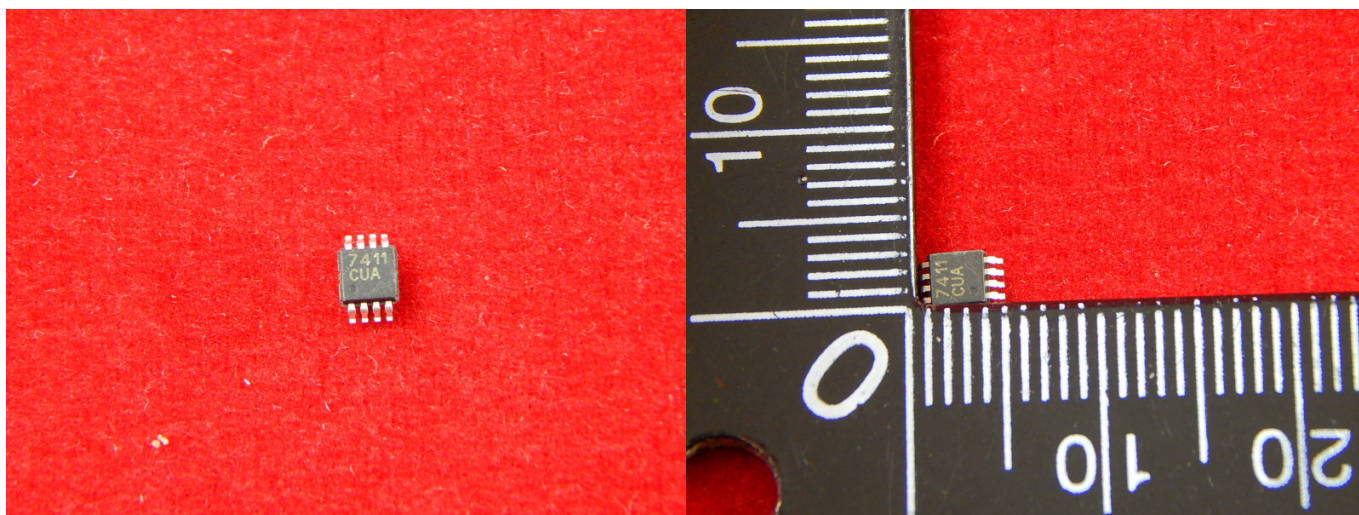
E-Mail: support@radiomart.org



Артикул: 15012

Цена в прайсе: 1585 тг.

Фильтр MAX7411 в корпусе 8 mSOP(MAX7411CUA+ MSOP8)



MAX741 это низкочастотный эллиптический фильтр с переключаемыми конденсаторами 5-го порядка 15 кГц 8-иМАХ, работают от одного источника питания +5 В. Его можно перевести в режим пониженного энергопотребления, тем самым уменьшив ток питания до 0,2 мкА.

Электронный фильтр обладает характерной особенностью, она заключается в амплитудно-частотной пульсации характеризующаяся как в полосе пропускания, так и полосе подавления. Величина пульсаций в каждой из полос независима друг от друга. Для MAX7411 так же доступны два варианта тактирования: самосинхронизация (с помощью внешнего конденсатора) и внешнее тактирование для более жесткого контроля частоты среза. Вывод регулировки смещения позволяет регулировать выходной уровень постоянного тока.

Особенности:

- Эллиптический фильтр нижних частот 5-го порядка;
- Низкий уровень шума и искажения: -80 дБ;
- Настраиваемая тактовая частота: от 1 Гц до 15 кГц;
- Низкая мощность: 1,2 мА(рабочий режим)... 0,2 мА(режим ожидания);
- Смещение низкого выхода: 4 мВ.

Характеристика:

- Входящее напряжение: от 4,5 до 5,5 В;
- Ток питания: от 1,16 до 1,5 мА;
- Частота: 15кГц;
- Рабочая температура: от 0°C до +70°C;
- Тип: 8 μ МАХ/DIP.

Пин конфигурация:

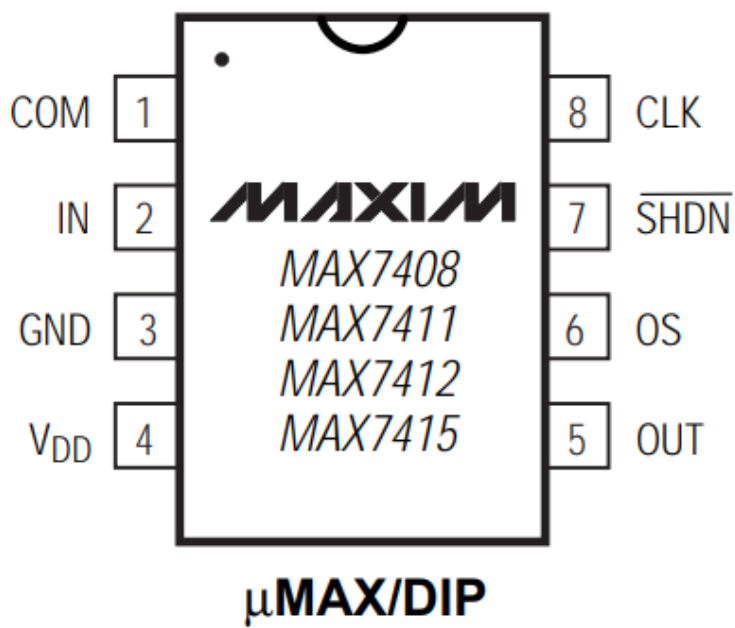
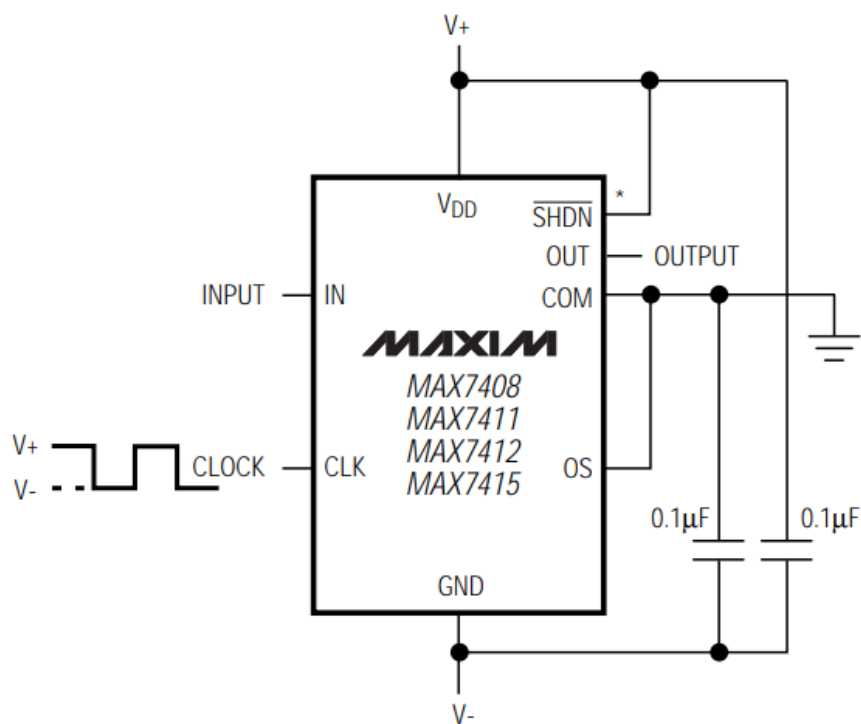


Схема выводов:



*CONNECT $\overline{\text{SHDN}}$ TO V₋ FOR LOW-POWER SHUTDOWN MODE.