

г. **Караганда**, ул. Алиханова 37, офис 108  
г. **Алматы**, ул. Байтурсынова 85, блок Г,  
офис 11  
г. **Астана**, проспект Абая, 24/1, офис 47

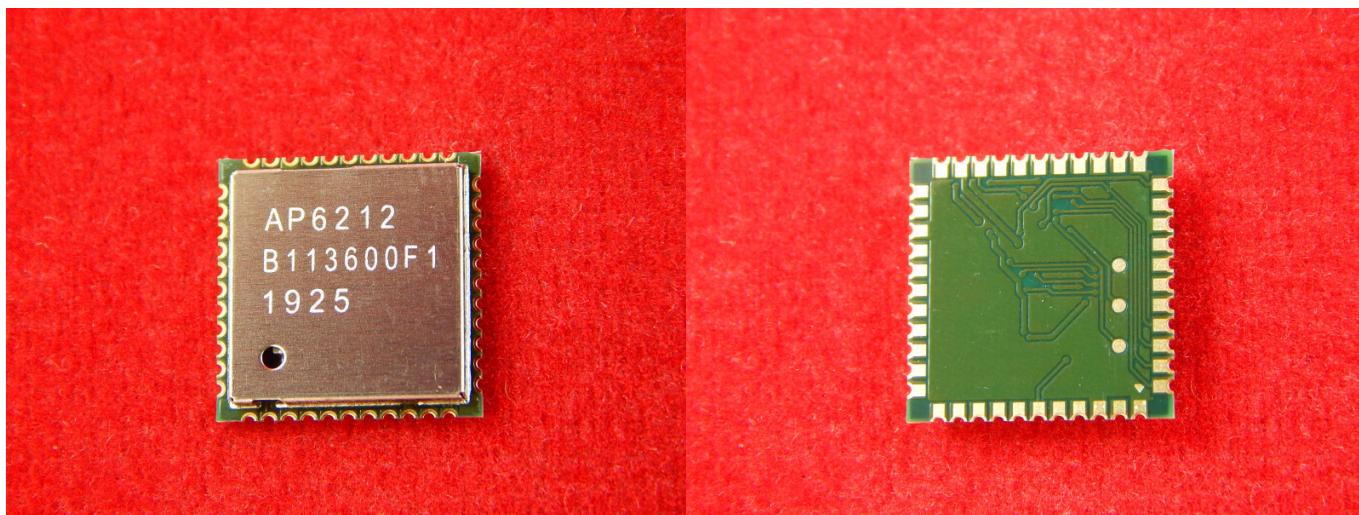
E-Mail: [support@radiomart.org](mailto:support@radiomart.org)



**Артикул: 15016**

**Цена в прайсе: 3218 тг.**

**AP6212 IEEE 802.11 b / g / n модуль**



AP6212 - это модуль заключающий в себе WiFi + BT + FM.

Модуль соответствует стандарту IEEE 802.11 b/g/n и может достигать скорости 72,2 Мбит/с с одним потоком в проекте 802.11n, 54 Мбит/с, как указано в 802.11g, или 11 Мбит/с для 802.11b для подключения к беспроводной локальной сети. Интегрированный модуль обеспечивает интерфейс SDIO для WiFi, UART / PCM для Bluetooth и интерфейс UART / I2S / PCM для FM.

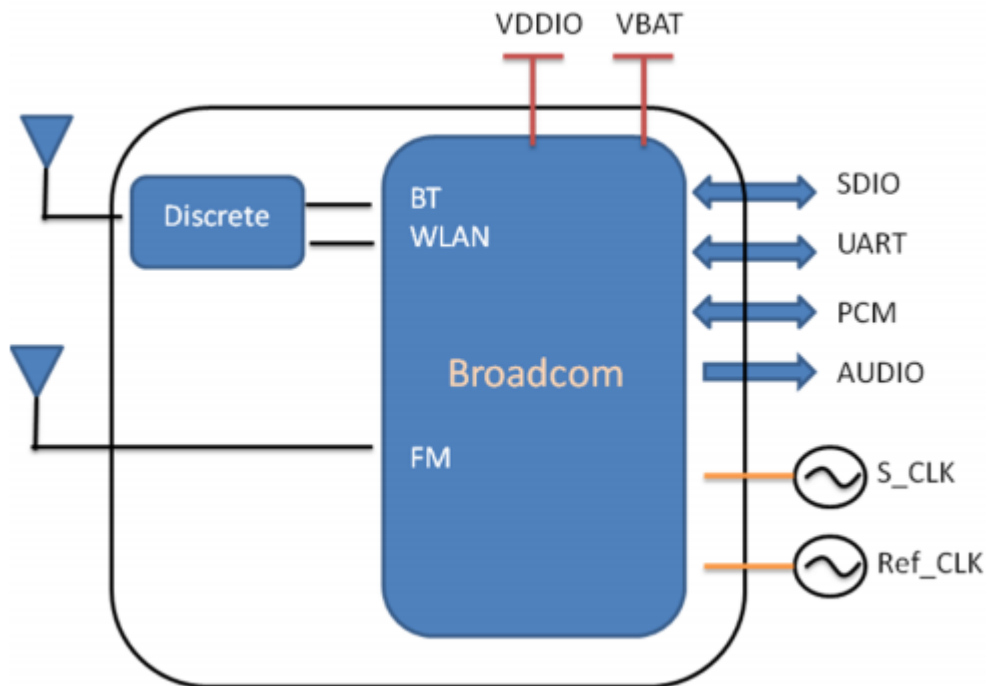
#### **Применяется AP6212 в:**

- Планшет
- Смартфоны
- Портативные устройства

#### **Характеристика:**

- Модель: AP6212;
- Функции продукта: Поддержка WiFi/Bluetooth/Fm функции;
- Размеры: 12x12x1,5 mm;
- Wifi интерфейс: SDIO v 2.0;
- BT интерфейс: UART/PCM;
- FM интерфейс: UART/PCM/Audio;
- VBAT: от 3 до 4,8 V;
- VDDIO: от 1,7 до 3,6 V;
- Рабочая температура: от -30°C до +85°C;
- Температура хранения: от -40°C до +85°C.

**Блок схема:**



**Схема pin:**

