

г. Караганда, ул. Алиханова 37, офис 108
г. Астана, ул. Ауэзова, 33/1, офис 210

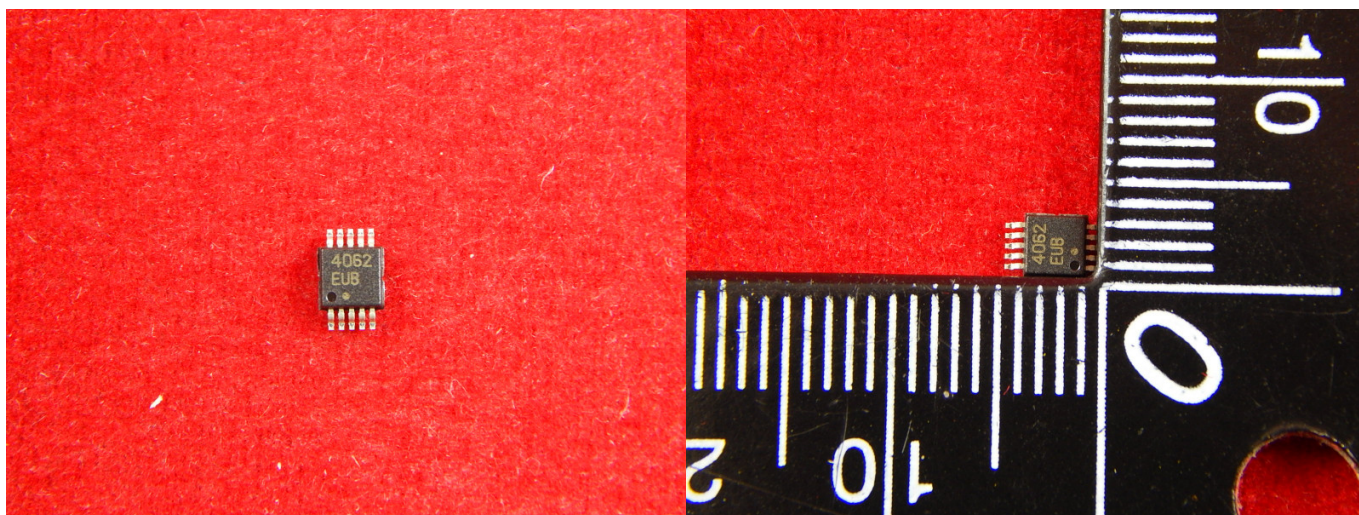
E-Mail: support@radiomart.org



Артикул: 15017

Цена в прайсе: 1486 тг.

MAX4062EUB+ микрофонный предусилитель



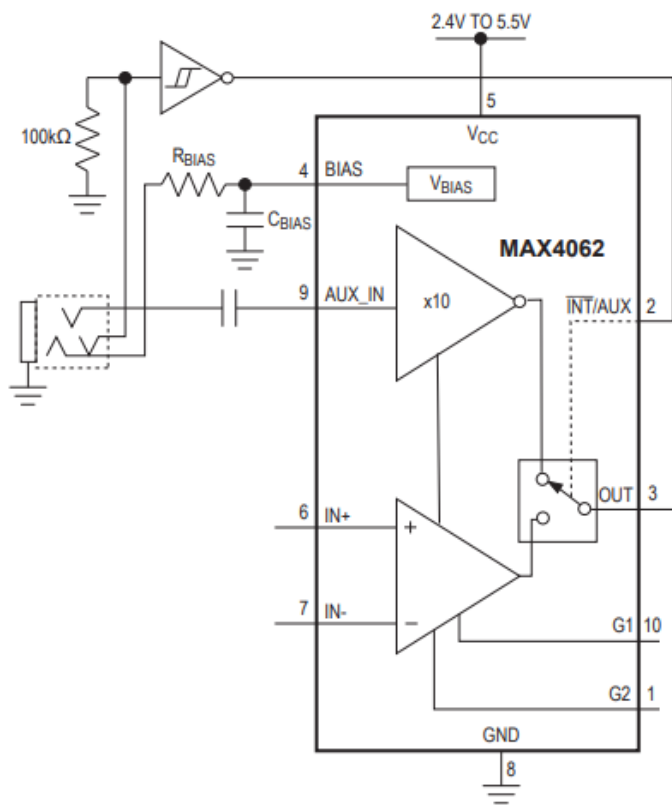
MAX4062 - это предусилитель с дифференциальным входом для микрофонов, оптимизированный для аудиосистем ноутбуков и КПК. Это устройство имеет регулируемый коэффициент усиления с отличным коэффициентом подавления питания и синфазного подавления, что делает его хорошим выбором для портативных аудиосистем.

Микрофонный предусилитель MAX4062 способен переключать свой выход между дифференциальным входом и микрофонным усилителем с одним входом. Кроме того MAX4062 имеет малозумящий генератор смещения микрофона. Дифференциальное усиление MAX4062 устанавливается с помощью одного резистора. MAX4062 находится в корпусе USOP-10. Класс усилителя микрофона АВ который идеально подходит для таких высококачественных продуктов, как драйверы динамиков, цифровые камеры, электронные ридеры, планшеты и портативные медиаплееры. Усилитель с технологией DirectDrive® обеспечивает улучшенное качество звука, поэтому нет необходимости в блокирующем конденсаторе постоянного тока, который требуется для стандартных усилителей используемых в наушниках.

Спецификация:

- Количество каналов: 2 канала;
- V_{os} - входное напряжение смещения: 0,1 мВ;
- Коэффициент отклонения синфазного режима: 70 дБ;
- Напряжение питания: от 2,4V до 5,5V;
- Рабочий ток питания: 1,2 мА;
- Рабочее напряжение питания: 3 В, 5 В;
- P_d - рассеиваемая мощность: 444 мВт;
- Рабочая температура: от -40°C до + 85°C.

Техническая схема:



Производитель Maxim Integrated