

г. Караганда, ул. Алиханова 37, офис 108
г. Астана, ул. Ауэзова, 33/1, офис 210

E-Mail: support@radiomart.org



Артикул: 15067

Цена в прайсе: 2883 тг.

Тиристор TFA57S



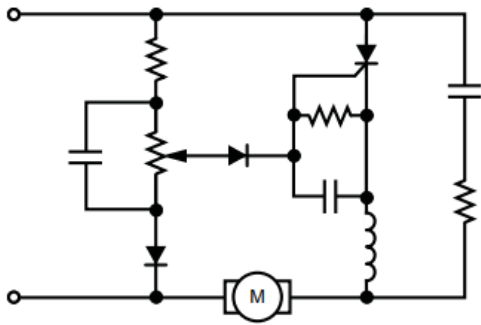
Тиристор обратного блокирования Sanken предназначен для управление мощностью переменного тока, обеспечивающий надежное и равномерное переключение для переменного тока.

Тиристор — это полупроводниковый прибор с двумя устойчивыми состояниями, имеющий три или больше взаимодействующих выпрямляющих перехода. По функциональности их можно соотнести к электронным ключам.

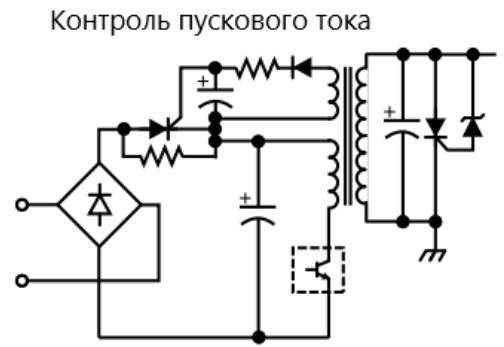
Спецификация:

- Максимальный ток срабатывания затвора (mA): 15;
- Импульсный ток рейтинг (A): 88;
- Максимальный ток удержания (mA): 15 (тип);
- Повторяющееся пиковое обратное напряжение (V): 700;
- Максимальное обратное напряжение затвора (V): 5;
- Пиковое напряжение в состоянии (V): 1.5@15A;
- Повторяющееся пиковое прямое напряжение блокировки (V): 700;
- Номинальный средний ток в состоянии (A): 5;
- Повторяющийся пиковый ток в выключенном состоянии (mA): 2;
- Количество выводов: 3;
- Корпус: TO-220F;
- Тип SCR: Стандартное восстановление;
- Рабочая Температура: от -40 °C до +150 °C.

Схемы работы:



Управление одно-фазным двигателем



Производитель SanKen