

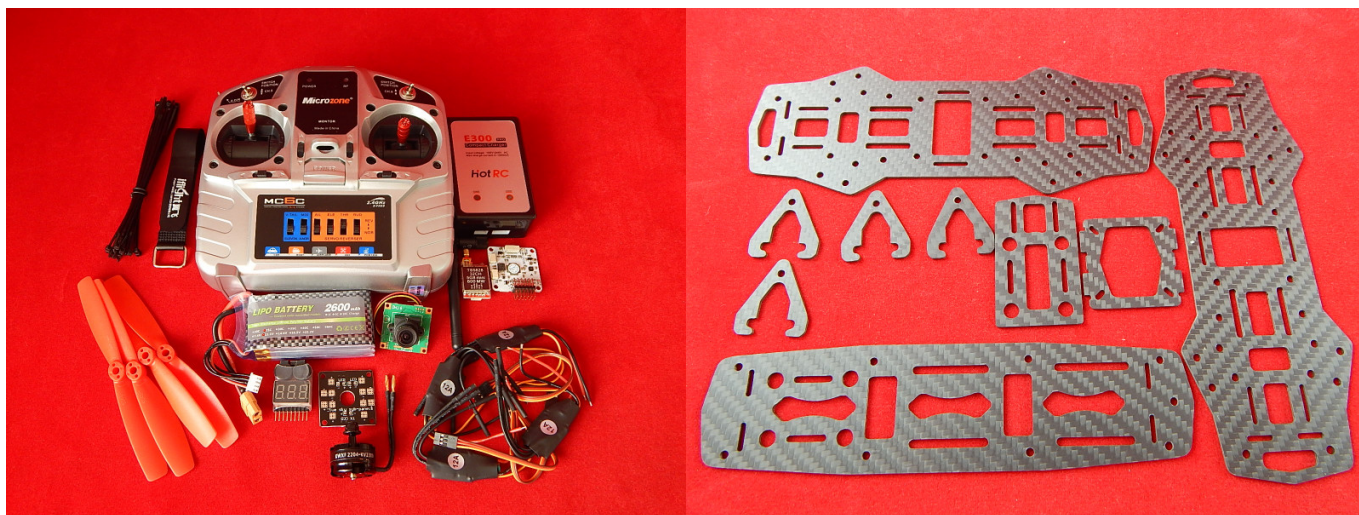
г. Караганда, ул. Алиханова 37, офис 108
г. Алматы, ул. Байтурсынова 85, блок Г,
офис 11
г. Астана, проспект Абая, 24/1, офис 47

E-Mail: support@radiomart.org



Артикул: 15074 Цена в прайсе: 120891 тг.

QAV250 Набор для создания квадрокоптера



Набор для сбора квадрокоптера. Сделай своими руками!

Квадрокоптер — это беспилотный летательный аппарат с четырьмя пропеллерами, который обычно управляется пультом дистанционного управления с земли. Как правило, на нём устанавливается мини-камера, позволяющая вести в полёте фото- и видеосъёмку. Раньше беспилотники можно было увидеть только в интернете или по ТВ, а об их приобретении большинство даже не задумывались из-за сумасшедшей цены. Но со временем такие гаджеты продолжали падать в стоимости, и сегодня все больше людей могут себе позволить приобрести квадрокоптер с камерой.

• Описание аппаратуры TS5828 :

TS5828 передает полный спектр 32 каналов и использует простой в использовании интерфейс. идеально подходит для широкого спектра квадрокоптеров!

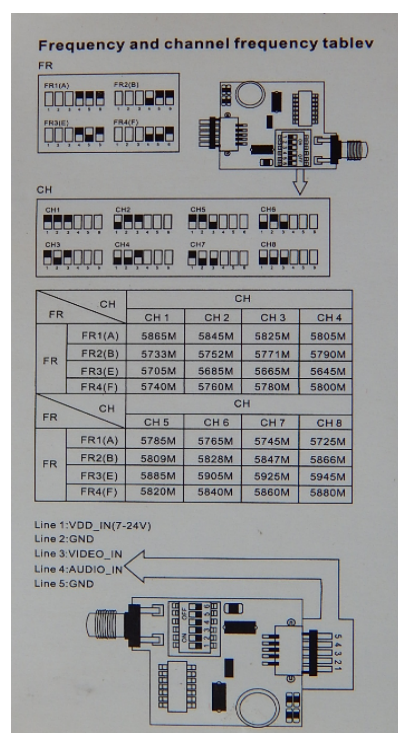
Диапазон частот:

FR1 (A)	5865M 5845M 5825M 5805M 5785M 5765M 5745M 5725M
FR2 (B)	5733M 5752M 5771M 5790M 5809M 5828M 5847M 5866M
FR3 (E)	5705M 5685M 5665M 5645M 5885M 5905M 5925M 5945M
FR4 (F)	5740M 5760M 5780M 5800M 5820M 5840M 5860M 5880M

Технические данные:

1. Подключение антенны: RP-SMA, разъем
2. Вход питания: 7-24 В (3 S Lipoly)
3. Мощность передачи: 600 мВт
4. Коэффициент усиления антенны: 2dbm
5. Рабочий ток: 280 mA при 12 В
6. Полоса пропускания видео: 8 МГц
7. Пропускная способность аудио: 6,5 МГц
8. Рабочая температура: от -10°C до +85°C
9. Цвет: красный и черный
10. Размер: 40x23x8 мм (без антенны)
11. Вес: 7 г

Схема:



• Описание аппаратуры пульта радиуправления:

Аппаратура радиуправления Microzone MC6C - обновленная версия аппаратуры управления от Microzone. Главной особенностью стало наличие протокола S-BUS в относительно не дорогой аппаратуре. Так же обновился дизайн Microzone MC6C, аппаратура стала более привлекательной!

Технические данные аппаратуры радиуправления:

1. Количество каналов: 6 каналов

2. Мощность: 70мВт
3. Радиус действия: >800м
4. Тип кода: FHSS
5. Вес: 550г
6. Питание: +6В или 7,4В LiPo 2S
7. Наличие SBUS: есть
8. Частота: от 2401 MHz до 2479 MHz
9. ДхШхВ: 75x50x190 мм

• **Описание Li-Po:**

LiPo-аккумулятор - один из типов [литиевых аккумуляторов](#). Более совершенная конструкция литий-ионного аккумулятора. В качестве электролита используется полимерный материал с включениями гелеобразного литий-проводящего наполнителя.

Преимущества:

1. Способность отдавать ток в 10 и даже 100 раз превышающий численное значение ёмкости;
2. Большая плотность энергии на единицу объёма и массы;
3. Низкий саморазряд;
4. Толщина элементов от 1 мм;
5. Возможность получать очень гибкие формы;
6. Незначительный перепад напряжения по мере разряда

Технические данные Li-Po:

1. Емкость: 2600 мАч
2. Напряжение: 11,1 В
3. Скорость разряда: 25С
4. Вес: 176 г
5. Размер: 88x40x25 мм
6. Длина проводов: 102x80 мм

• **Описание Hot RC E300:**

Является зарядным устройством для LiPo аккумуляторов содержащих две, или три секции. Имеет двух вилочный разъем [Type A](#). В комплект входит зарядное устройство, инструкция по эксплуатации на двух языках и разъем питания.

Характеристики зарядного устройства:

1. Входное напряжение: AC 110 V-240 V
2. Баланс заряда тока: 1000мА

3. Дисплей: светодиодный
4. Корпус: ПК + огнеупорные материалы
5. Размер упаковки: 120 мм * 90 мм * 40 мм
6. Размер зарядного устройства: 95 мм * 55 мм * 30 мм
7. Длина шнура: 1 метр
8. Вес: 147 г

• **Описание FPV камера:**

FPV - это аббревиатура от 'first person view', что с английского переводится как "вид от первого лица". Говоря обобщённо, то, что вы видите на экране своего устройства во время полёта квадрокоптера, и есть сигнал от FPV-камеры.

Спецификация:

1. M12-2.8mm 1/3 "объектив:
2. Пиксель: 1080P
3. Интерфейс: M12 * 0,5 мм
4. Д * Ш * В: 33 * 33 * 40
5. Частота искажения (1/3 "): -38%
6. Вес: 13 гр.

• **Описание регулятора хода:**

ESC значит Electronic Speed Controller — регулятор хода или скорости. Он получает PWM сигнал от полетного контроллера (ПК) и управляет бесколлекторным мотором.

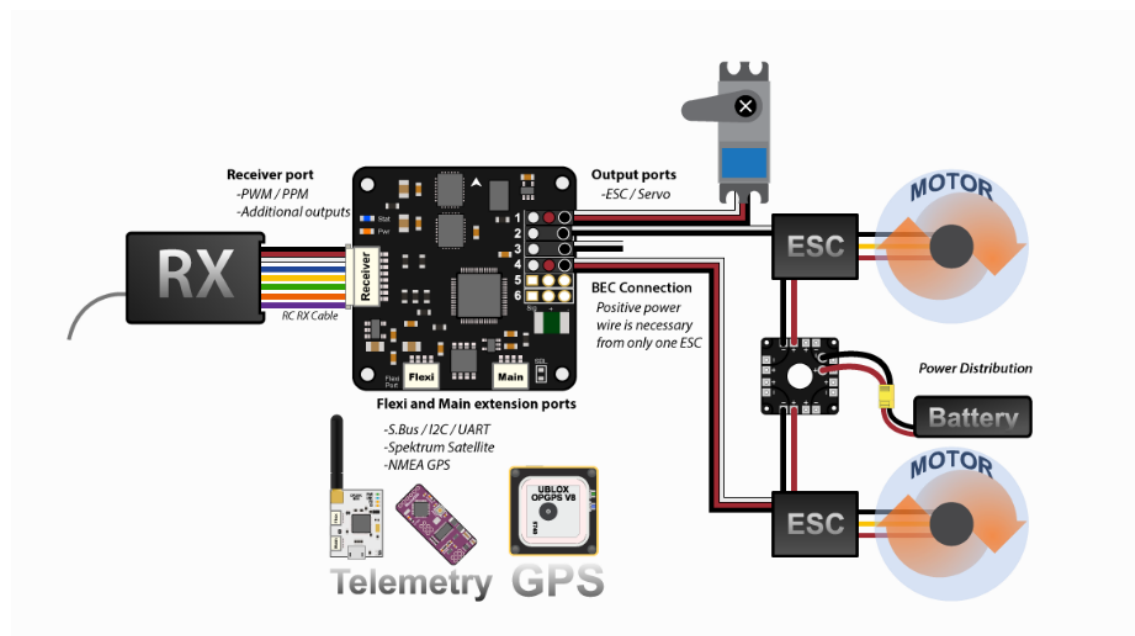
Спецификация:

Item	Continuous Current	Burst current (10S)	Li-xx Battery (cell)	Dimension L*W*H(mm)	Weight (g) wires Included	BEC Mode	BEC Output	Programmable
EMAX BLHeli-6A	6A	8A	1-2	22×13×5.5	6	Linear	0.8A/5V	YES
EMAX BLHeli -12A	12A	15A	2-4	42×20×8	11	Linear	1A/5V	YES
EMAX BLHeli -20A	20A	25A	2-4	52×26×7	28	Linear	2A/5V	YES
EMAX BLHeli -25A	25A	30A	2-4	52×26×7	28	Linear	2A/5V	YES
EMAX BLHeli -30A	30A	40A	2-4	52×26×7	28	Linear	2A/5V	YES
EMAX BLHeli -30A-OPTO	30A	40A	2-6	67×26×10	25	----	----	YES
EMAX BLHeli -40A-UBEC	40A	50A	2-6	73×28×12	41	Switch	3A/5V	YES
EMAX BLHeli -50A-UBEC	50A	60A	2-6	73×28×12	41	Switch	3A/5V	YES
EMAX BLHeli -60A-UBEC	60A	80A	2-6	73×36×12	63	Switch	5A/5V	YES
EMAX BLHeli -80A-UBEC	80A	100A	2-6	86×38×12	81	Switch	5A/5V	YES

• **Описание CopterControl3D:**

Контроллеры полета CopterControl, CC3D и Atom - это все типы устройств стабилизации, которые работают с микропрограммой OpenPilot. Они могут быть настроены на полет любого планера от неподвижного крыла до октокоптера с использованием программного обеспечения OpenPilot Ground Control Station (GCS).

Схема подключения:



Вес: 8 гр.

Д x Ш x В: 44 x 36 x 10 мм.

Описание бесщеточного мотора 2204-KV2300:

В эпоху ежедневных открытий и инноваций, в производстве электротехники все чаще используются бесщеточные двигатели. Одним из главных преимуществ этих моторов - это наивысший коэффициент мощности к весу, быстрый ход, и электронное управление. в эпоху ежедневных открытий и инноваций, в производстве электротехники все чаще используются бесщеточные двигатели. Одним из главных преимуществ этих моторов - это наивысший коэффициент мощности к весу, быстрый ход, и электронное управление.

Технические характеристики:

1. Модель: KV2300
2. Сборка: 12N14P
3. Вес: 28 грамм
4. Входящий ток при 10V: 0,35A
5. Рабочая мощность: 270W
6. Внутреннее сопротивление: 190 Ом

7. Максимальный ток: 16А