

г. **Караганда**, ул. Алиханова 37, офис 108  
г. **Алматы**, ул. Байтурсынова 85, блок Г,  
офис 11  
г. **Астана**, проспект Абая, 24/1, офис 47

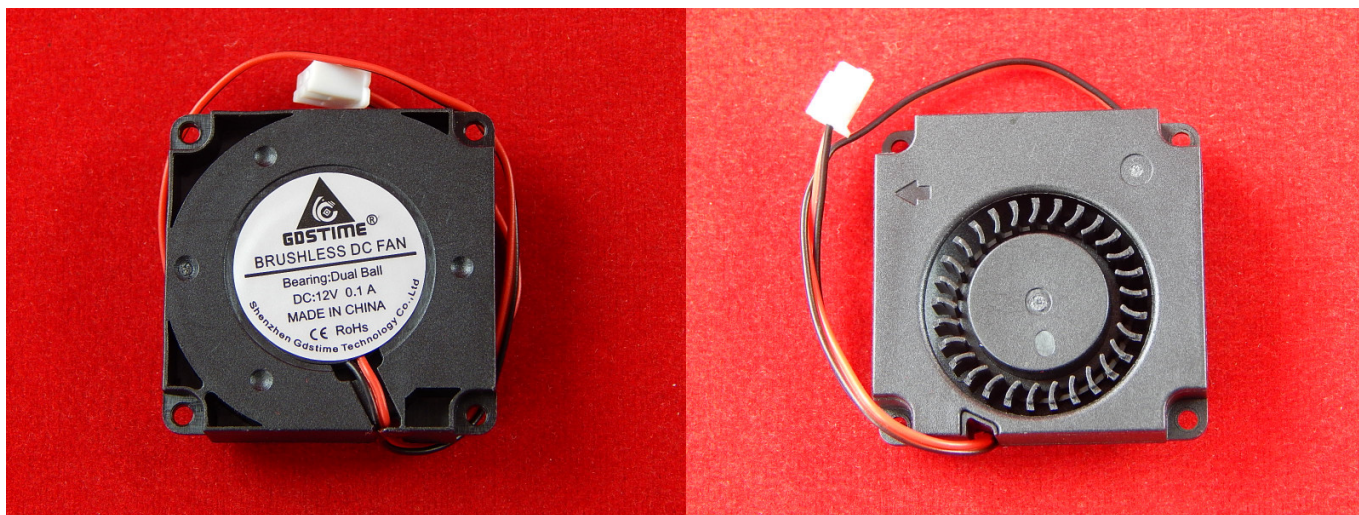
E-Mail: [support@radiomart.org](mailto:support@radiomart.org)



**Артикул: 15104**

**Цена в прайсе: 3180 тг.**

**Турбина GDSTIME 4010 для 3D принтера, 12В**



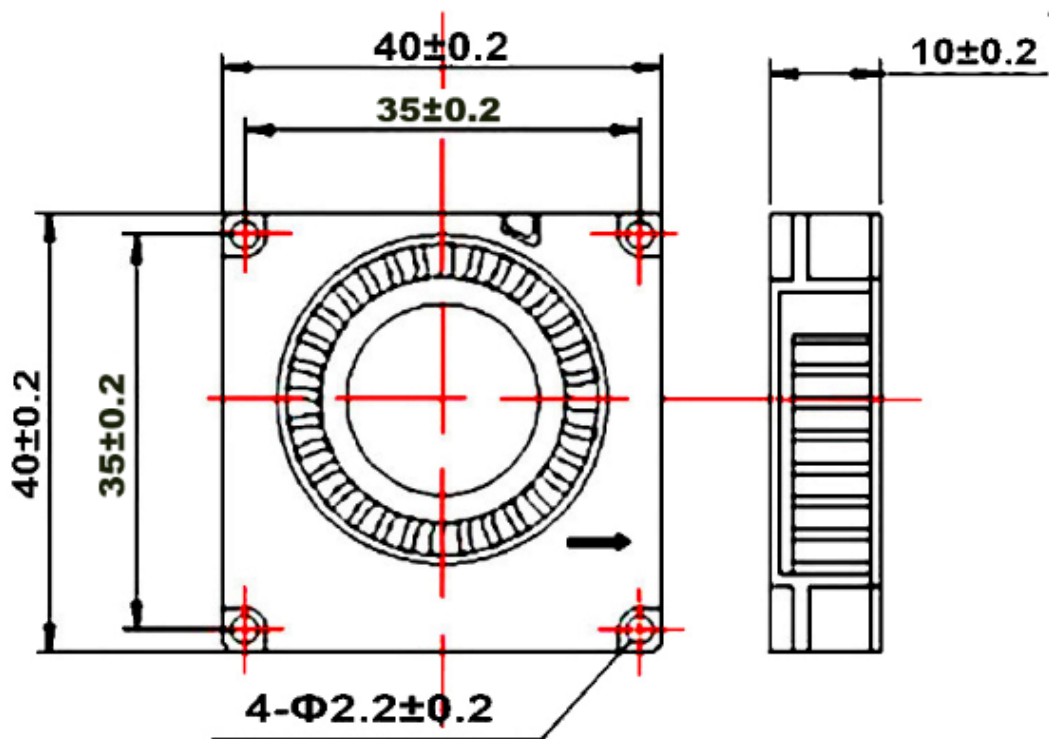
Вентилятор 4010, используется для 3d принтера.

Турбины типоразмера 40 на 10 самые компактные в своем классе. Вы всегда сможете разместить такую турбину в ограниченном пространстве не боясь ущемить область печати. Вы можете установить турбинный обдув на любой 3D принтер. КПД турбины при обдуве области печати значительно выше чем у классических вентиляторов.

#### **Характеристика:**

- Номинальный ток: 0.06Amp  $\pm$  10%
- Номинальная скорость: 8500RPM $\pm$ 10%
- Воздушный поток: 3,2CFM $\pm$ 10%
- Шум: 27dba $\pm$ 10%
- Срок службы: 50000 часов
- Длина кабеля: 20 см

#### **Схема:**



Подключение осуществляется через хh2.54-2р разъем.

**Производитель** GDSTIME