

г. **Караганда**, ул. Алиханова 37, офис 108  
г. **Алматы**, ул. Байтурсынова 85, блок Г,  
офис 11  
г. **Астана**, проспект Абая, 24/1, офис 47

E-Mail: [support@radiomart.org](mailto:support@radiomart.org)



**Артикул: 15149**

**Цена в прайсе: 1464 тг.**

### Микросхема MAX322



Прецизионный, аналоговые, CMOS ключ с биполярным питанием и с одним коммутируемым каналом на управляющий сигнал.

MAX322 являются прецизионным, двухканальным, аналоговым ключом с одним коммутируемым каналом на управляющий сигнал, предназначенные для питания от биполярного источника с напряжениями от  $\pm 3$  В до  $\pm 8$  В. Так же имеет один нормально - замкнутый, и один нормально - разомкнутый ключи. Низкое энергопотребление (1.25 мВт) делает данный ключ идеальным для применения в оборудовании с автономным питанием.

#### **Области применения:**

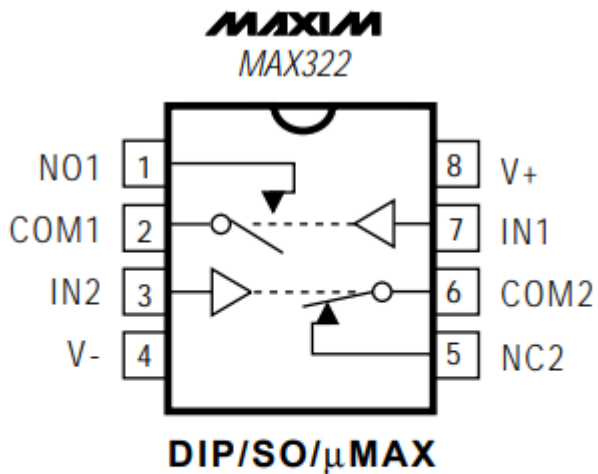
- Системы с автономным питанием
- Аудио/видео коммутаторы
- Тестовое оборудование
- ЦАП и АЦП
- Цепи выборки и фиксации
- Системы наведения и контроля
- Военное радиооборудование
- Коммуникационные системы
- Телефонные коммутаторы, АТС

#### **Спецификация:**

- Низкое сопротивление открытого канала (35 Ом макс., 16 Ом тип.)
- Гарантированный разброс сопротивлений открытых каналов RON в ИС: <2 Ом

- Гарантированная неравномерность RON в специфицированном диапазоне аналоговых сигналов: <4 Ом
- Гарантированная инжекция заряда: <5 пКл
- Биполярное питание (от ±3 В до ±8 В)
- Низкое энергопотребление, <1.25 мВт
- Низкая утечка тока в рабочем диапазоне температур, <2/5 нА при +85°C
- Малое время коммутации, tON < 150 нс tOFF < 100 нс.

**Pin/Функциональная схема:**



MAX322		
LOGIC	SWITCH 1	SWITCH 2
0	OFF	ON
1	ON	OFF