

г. Караганда, ул. Алиханова 37, офис 108  
г. Алматы, ул. Байтурсынова 85, блок Г,  
офис 11  
г. Астана, проспект Абая, 24/1, офис 47

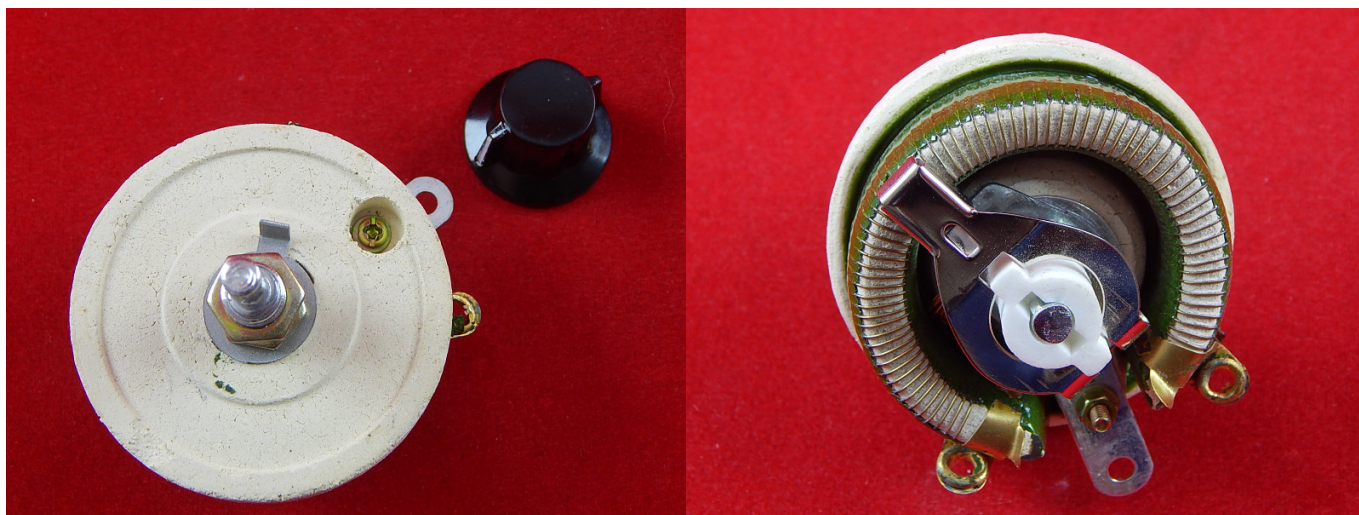
E-Mail: [support@radiomart.org](mailto:support@radiomart.org)



**Артикул: 15232**

**Цена в прайсе: 0 тг.**

**Потенциометр 20R**



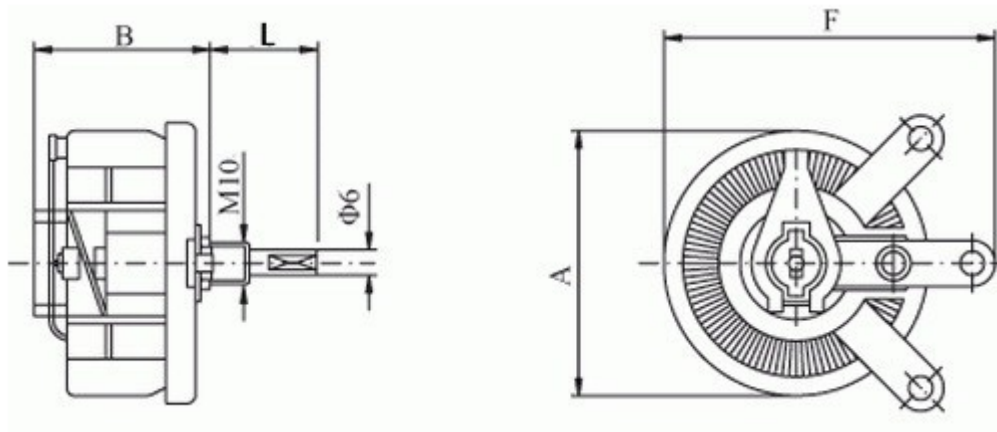
Потенциометры — это регулируемые делители напряжения, которые предназначены для регулирования напряжения при неизменной величине тока, и выполненные по типу переменного резистора.

Снимаемое с подвижного отводного контакта напряжение может изменяться от нуля до максимального значения, равного приложенному к потенциометру напряжению, в зависимости от текущего положения подвижного контакта. Величина снимаемого напряжения может как линейно зависеть от перемещения движка, так и логарифмически, и потенциометры по типу этой зависимости подразделяются на линейные и логарифмические (также антилогарифмические).

#### **Спецификация:**

- Допуск сопротивления: 10%;
- Номинальная мощность: на выбор;
- Сопротивление: 20 Ом;
- Диаметр вала: 6 мм;
- Рабочая температура: от -10°C до 100°C.

#### **Габариты:**



$A = 63 \text{ mm}$ ,  $B = 40 \text{ mm}$ ,  $F = 71 \text{ mm}$ ,  $L = 24 \pm 1 \text{ mm}$ .