

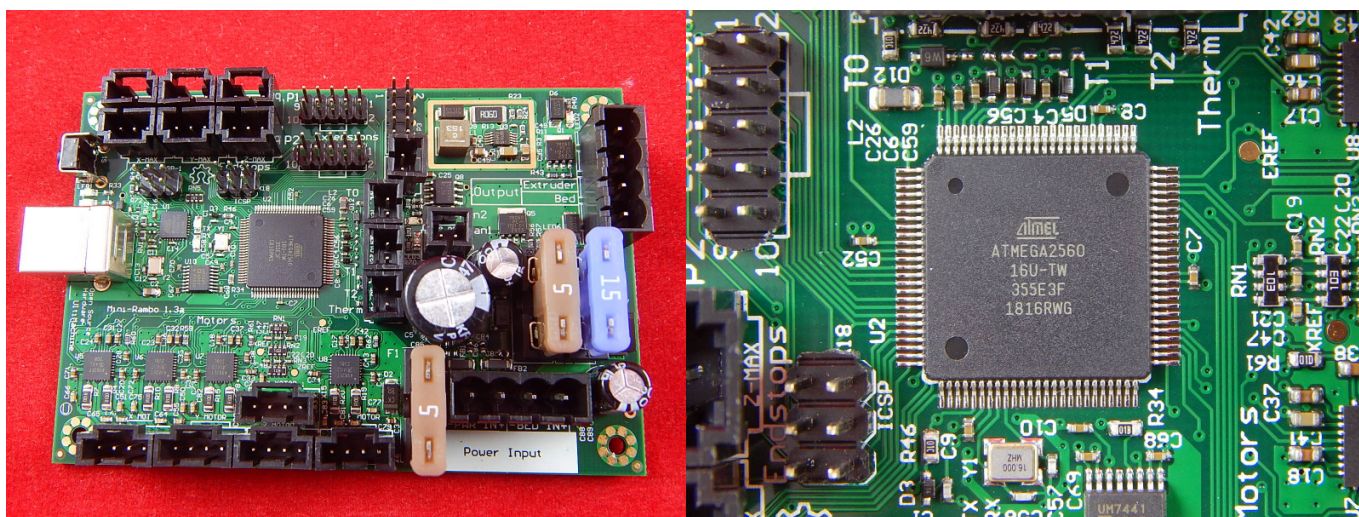
г. Караганда, ул. Алиханова 37, офис 108
г. Алматы, ул. Байтурсынова 85, блок Г,
офис 11
г. Астана, проспект Абая, 24/1, офис 47

E-Mail: support@radiomart.org



Артикул: 15266 Цена в прайсе: 53714 тг.

Плата Mini-Rambo 1.3a для Prusa i3 MK2



Плата управления Mini-Rambo - это более компактная версия платы электроники управления RAMBo, которая используется для управления многими 3D-принтерами на основе RepRap. Разработанная производителем оригинальной электроники RAMBo и RAMPS, плата электроники для 3D-принтеров Mini-Rambo объединяет Arduino MEGA и 4 шаговых драйвера в крошечную упаковку.

Плата RAMBo спроектирована и рассчитана на значительное нагревание. Не требует охлаждения, даже если принтер находится в корпусе. Имеет 4 шаговых драйвера и 4 переключаемых выхода Mosfet. RAMBo v1.3 имеет 3 заменяемых пользователем предохранителя. Маленькие белые держатели предохранителей - это держатели предохранителей Little Fuse OMNI-BLOCK. Они совместимы с предохранителями NANO2.

Особенности:

- Совместимые с Arduino MEGA процессоры Atmega2560 и Atmega32u2 совместимы со всеми прошивками класса RAMPS;
- 4 термисторных гнезда;
- Все лишние контакты выведены на оба процессора (позволяет использовать 32u2 для программатора LUFA AVR и т. Д.);
- USB порт.

Спецификация:

- Три независимых силовых направляющих для гибких конфигураций входной мощности
- Рабочий стол, 15A 12-24V
- Экструдеры и вентиляторы, 5A 12-24V (предохранитель можно заменить на емкость до 10а) 10в-26В входное напряжение
- Двигатели, 5A 12-24V (предохранитель можно заменить на емкость до 10а) 10в-26В входное напряжение
- Встроенный SMPS для поколения 5V

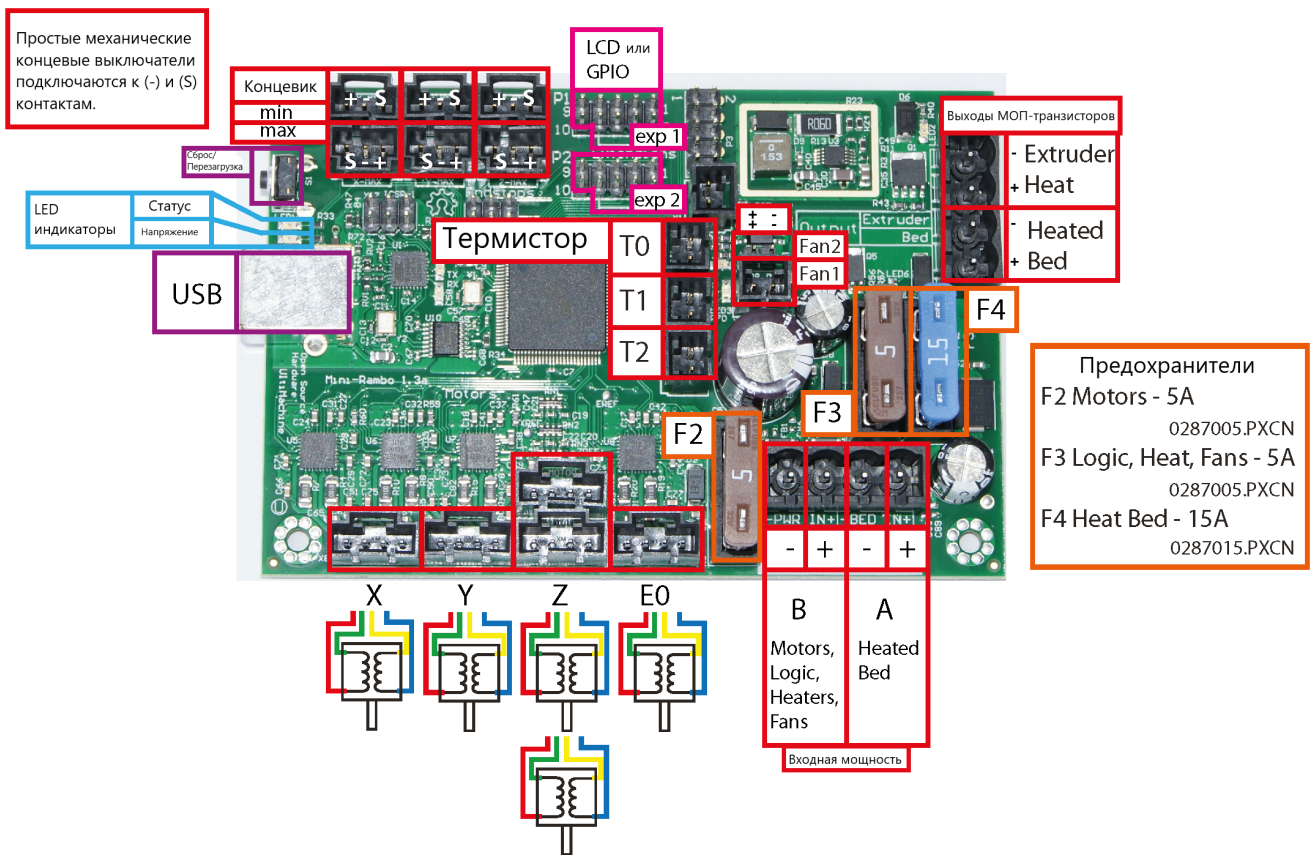
Схема подключения:

Mini-Rambo

Mini - (R)epRap (A)rdduino-(M)ega-compatible (M)other (Bo)ard

Version 1.3A

Main Connectors
Fuses



Дополнительная информация:

- [MiniRambo - Wiki](#)
- [USB MiniRambo Driver](#)
- [Подключение к Arduino](#)
- [Прошивка Marlin 1.0.2](#)