

г. Караганда, ул. Алиханова 37, офис 108
г. Астана, ул. Ауэзова, 33/1, офис 210

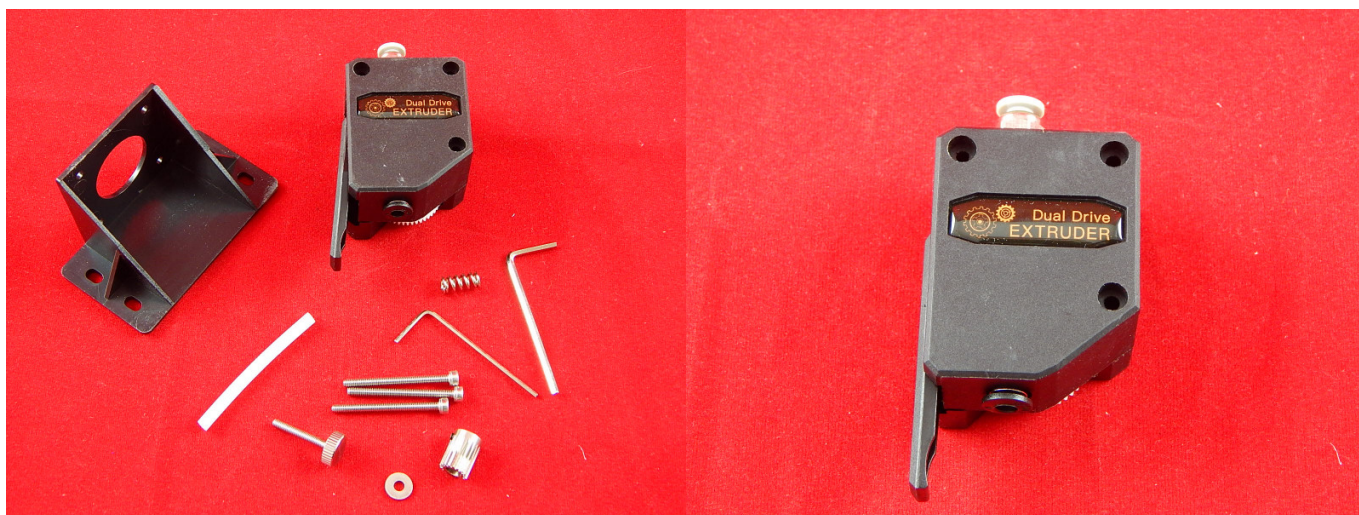
E-Mail: support@radiomart.org



Артикул: 15314

Цена в прайсе: 5721 тг.

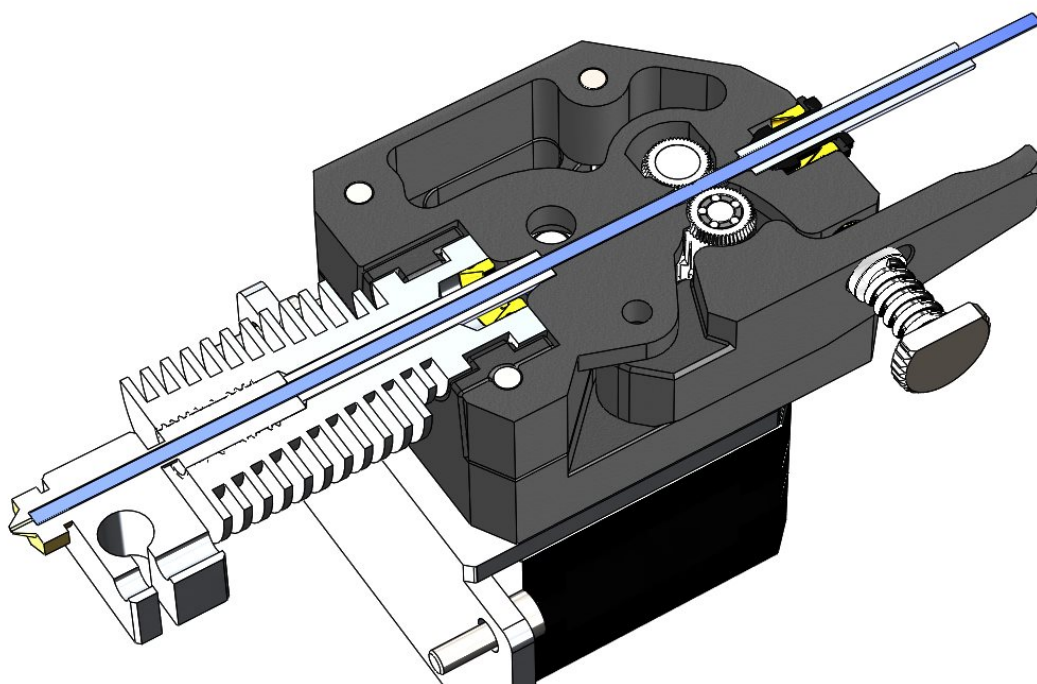
SingaSong клон BMG Extruder 1,75 мм, Bowden



Экструдер с высокой производительностью в сочетании с небольшим весом благодаря системе Dual-Drive. Данный экструдер является клоном BMG от SingaSong.

Bondtech BMG - это экструдер, который отличается высокой производительностью в сочетании с небольшим весом. Эти характеристики обусловлены двойной передачей, что-то инновационное в мире 3D-печати. В этой системе используются зубчатые колеса из закаленной стали с высоким геометрическим давлением, обработанные на станках с ЧПУ и соотношением 3:1, что обеспечивает компактную мощность, идеальную для всех типов материалов.

BMG рассчитан на работу с прутками диаметром 1,75 мм, но с серьезными допусками - от 1,5 до 2 мм. Сцепление шестерней с филаментом регулируется винтом, пропущенным через подпружиненный рычажок, служащий для развода механизма и быстрой замены прутка.



Для фиксации хотэнда используется пазовое крепление, совместимое с E3D V6 и аналогичными хотэндами, использующими стандарт GrooveMount. Масса сборки без мотора составляет 75 г.

Внимание!

Экструдер не комплектуется мотором, но совместим с NEMA 17 с диаметром вала 5 мм.