

г. **Караганда**, ул. Алиханова 37, офис 108  
г. **Алматы**, ул. Байтурсынова 85, блок Г,  
офис 11  
г. **Астана**, проспект Абая, 24/1, офис 47

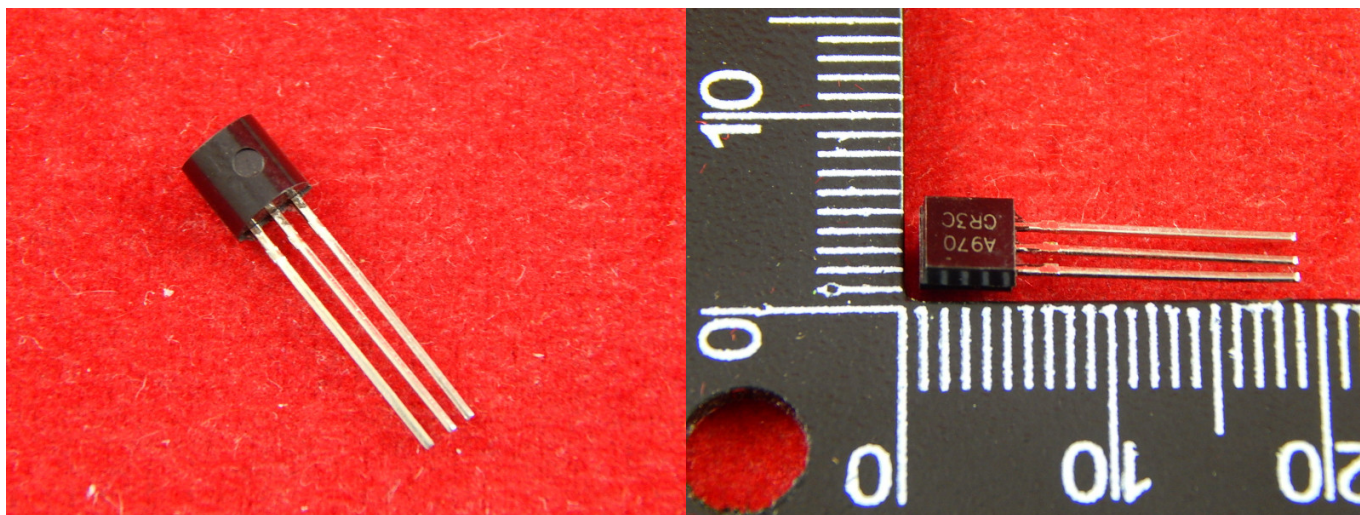
E-Mail: [support@radiomart.org](mailto:support@radiomart.org)



**Артикул: 15515**

**Цена в прайсе: 111 тг.**

**2SA970BL Биполярный транзистор PNP**



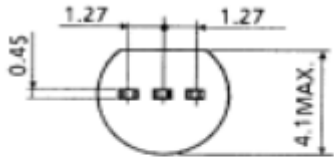
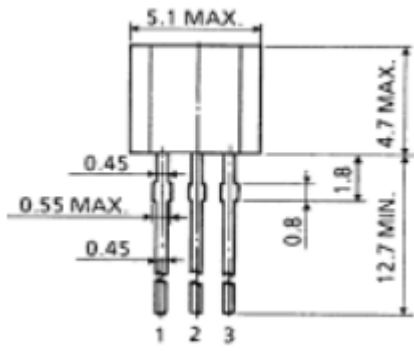
2SA970BL Мощный биполярный транзистор на 120В, 0.2А.

Биполярный транзистор - трёхэлектродный полупроводниковый прибор, один из типов транзисторов. В полупроводниковой структуре сформированы два р-п-перехода, перенос заряда через которые осуществляется носителями двух полярностей - электронами и дырками. Именно поэтому прибор получил название биполярный, в отличие от полевого/униполярного транзистора.

#### **Спецификация:**

- Наименование производителя: 2SA970BL;
- Тип материала: Si;
- Полярность: PNP;
- Максимальная рассеиваемая мощность ( $P_c$ ): 0.3 W;
- Максимально допустимое напряжение коллектор-база ( $U_{cb}$ ): 120 V;
- Максимально допустимое напряжение коллектор-эмиттер ( $U_{ce}$ ): 120 V;
- Максимально допустимое напряжение эмиттер-база ( $U_{eb}$ ): 5 V;
- Максимальный постоянный ток коллектора ( $I_c$ ): 0.1 A;
- Предельная температура PN-перехода ( $T_j$ ): 150°C;
- Граничная частота коэффициента передачи тока ( $f_t$ ): 100 MHz;
- Ёмкость коллекторного перехода ( $C_c$ ): 4 pF;
- Статический коэффициент передачи тока ( $h_{fe}$ ): 350;
- Корпус транзистора: TO92.

#### **Габариты:**



1. EMITTER
2. COLLECTOR
3. BASE